

**Objednací kód:** XH516

## Základní informace

**Značka:** Sapho

## Rozměry

**Šířka:** 100 mm

**Výška:** 250 mm

**Hloubka:** 616 mm

## Parametry

**Barva:** Nerez leštěný

**Materiál:** Nerez

**Tvar:** Ostatní tvary

**Druh:** Madlo

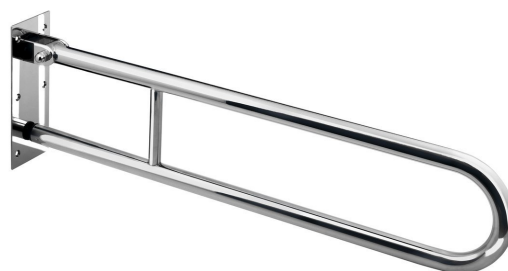
**Instalace:** Vrtání

**Nosnost:** 120 kg

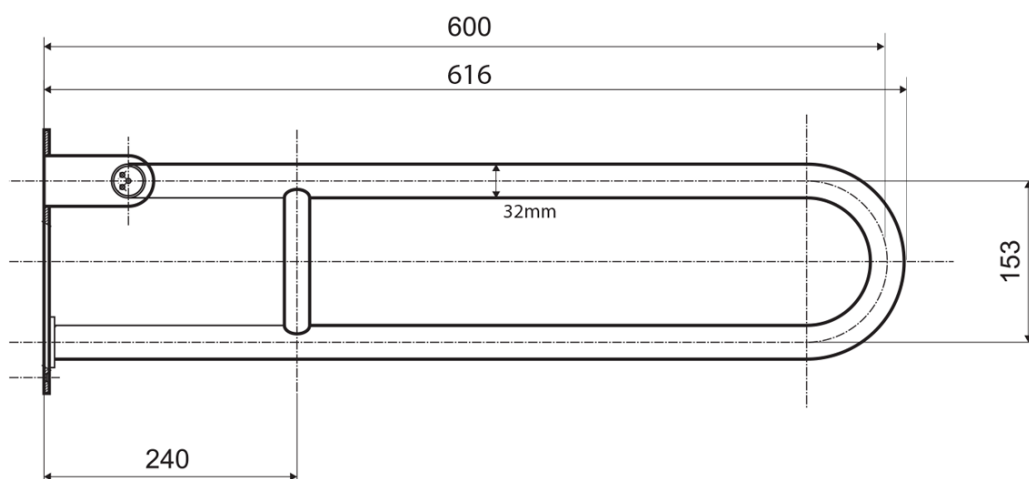
**Hmotnost / ks:** 2.35 kg

**Balení:** 1 ks

**Záruka:** 2 roky



Technický list



brzda / brake / Bremse:

