

Objednací kód: BS-90

Základní informace

Značka: Polysan

Rozměry

Šířka: 900 mm

Výška: 1400 mm

Parametry

Barva profilu: Chrom - Leštěný hliník

Typ otevírání: Otevírací s pevnou částí

Typ výplně: Čiré sklo

Úprava skla: Antidrop

Tloušťka skla: 6 mm

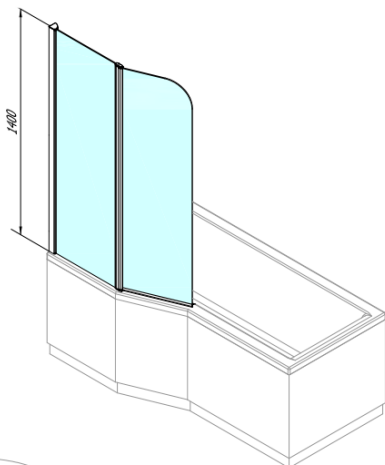
Hmotnost / ks: 21.52 kg

Balení: 1 ks

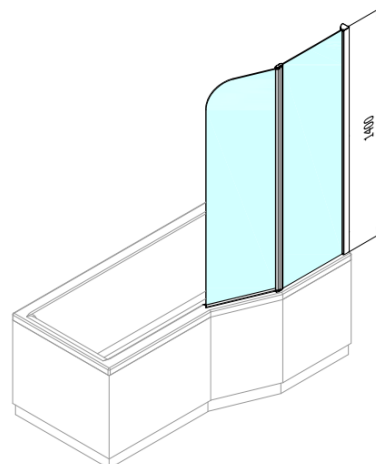
Záruka: 2 roky



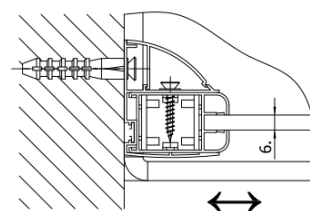
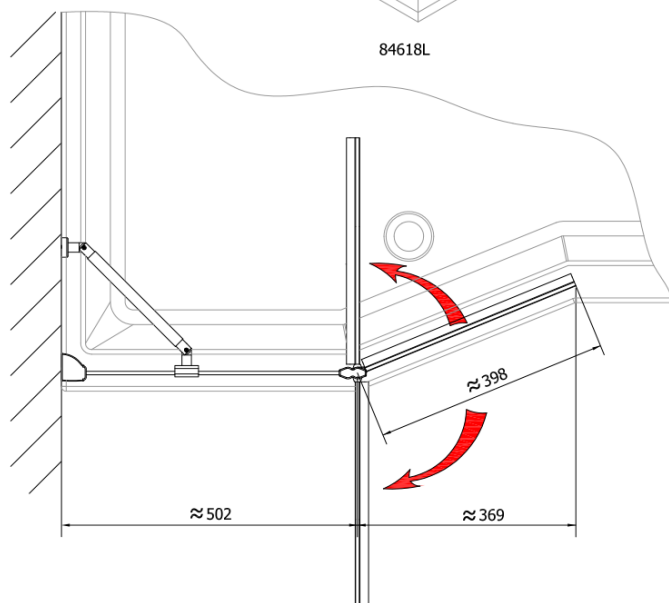
Technický list

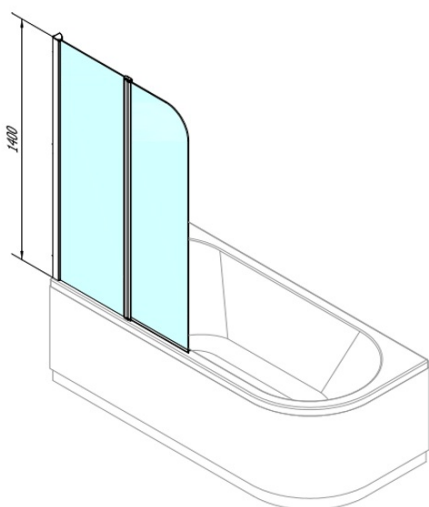


84618L

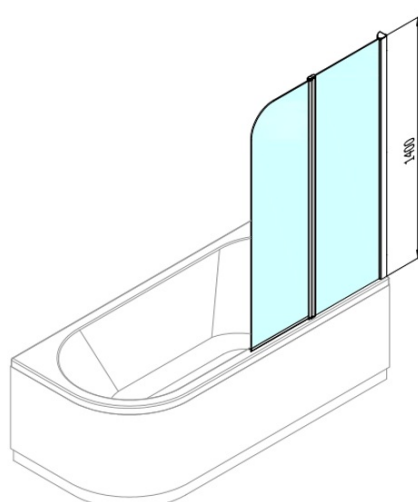


84618R





84618L



84618R

