

Objednací kód: ED186

**Základní informace**

Značka: Sapho

Série: TREX

**Rozměry**

Šířka: 1020 mm

**Parametry**

Materiál: Hliník

Typ osvětlení: LED

Ovládání světla: Není součástí

Stupeň krytí: IP21

Napětí: 230 V

Příkon: 15 W

Barva LED: Denní bílá (4 000 - 5 000 K)

Svítivost: 1100 lm

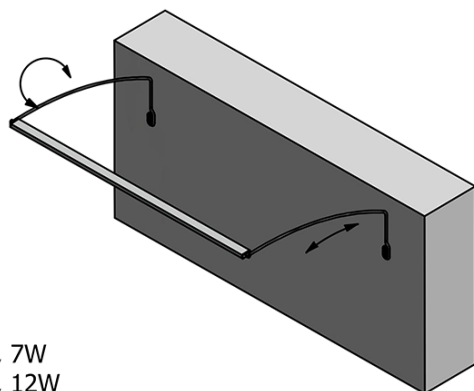
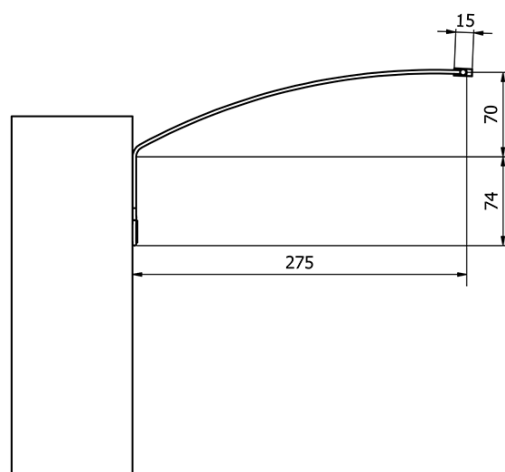
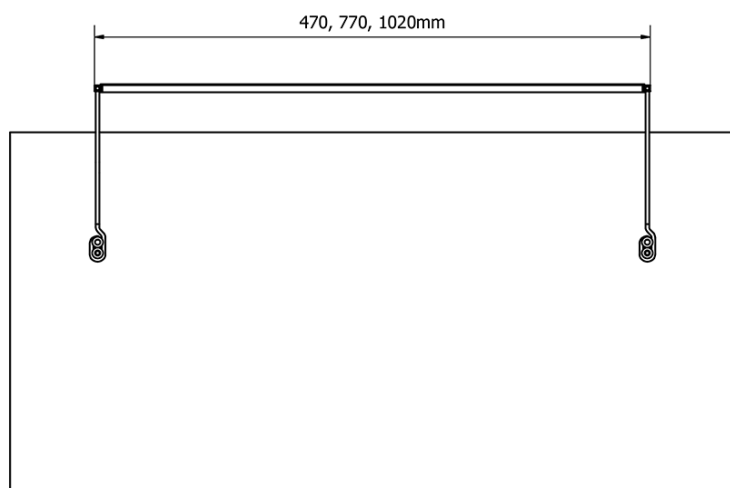
Hmotnost / ks: 0.86 kg

Balení: 1 ks

Záruka: 2 roky



## Technický list



ED163 - 470mm, 7W  
ED172 - 770mm, 12W  
ED186 - 1020mm, 15W