

# EVIA L HYDRO-AIR hydromasážna vaňa, 170x100x47cm, biela



Objednací kód: 21611HA

## Základné informácie

Značka: Polysan  
Séria: HYDROMASÁŽNE

## Rozmery

Dĺžka: 1700 mm  
Šírka: 1000 mm  
Výška: 470 mm  
Objem: 255 l

## Vlastnosti

Farba: Biela  
Materiál: Akrylát  
Tvar: Asymetrické  
Inštalácia: Vstavaná (na obmurovanie)  
Priemer odpadu: 52 mm  
Vlastnosti: HYDRO AIR masáž  
Hmotnosť / ks: 43.0 kg  
Balenie: 1 ks  
Záruka: 2 roky



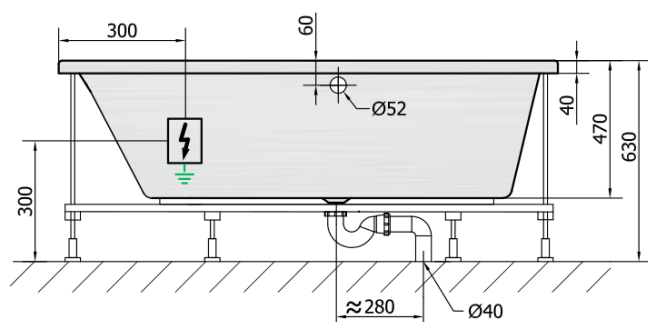
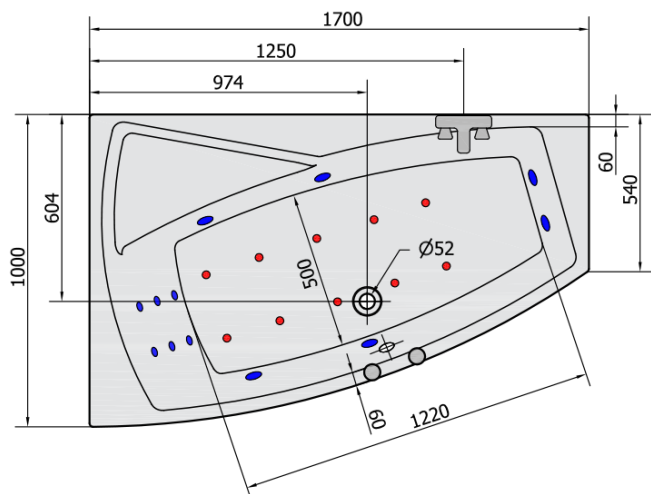
## Odporúčame prikúpiť

- 1 ks RGB bodová chromoterapia, 8 LED diód (Objednací kód: 91407)
- 1 ks Zvukovoizolačná páska k vani, 3m (Objednací kód: 93400)

# EVIA L HYDRO-AIR hydromasážna vaňa, 170x100x47cm, biela



## Technický list



VOLUME 255L

**H** HYDRO  
12 whirlpool jets  
12 vodných trysiek

**A** AIR  
10 air jets  
10 vzduchových trysiek

Electric cable 3x2,5mm<sup>2</sup>  
Length 2m from the wall



Elektrický kábel 3x2,5mm<sup>2</sup>  
Délka kabelu ze zdi 2m

Electrical Characteristic:  
Tension: 220-230V/50hz  
Max. power consumption: 1200W  
Electric protection: residual-current device 30mA

Elektrické vlastnosti:  
Napětí: 220-230V/50hz  
Max. spotřeba: 1200W  
Elektrické jištění: proudový chránič 30mA