

**Objednací kód:** XH516W

**Základné informácie**

**Značka:** Sapho

**Rozmery**

**Šírka:** 100 mm

**Výška:** 250 mm

**Hĺbka:** 616 mm

**Vlastnosti**

**Farba:** Biela

**Materiál:** Oceľ

**Tvar:** Ostatné tvary

**Druh:** Madlo

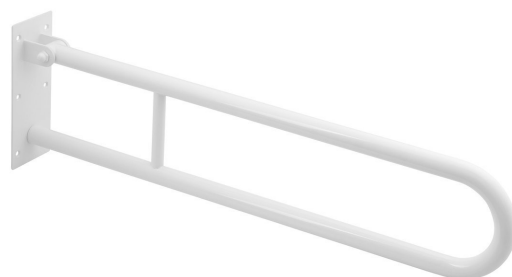
**Inštalácia:** Vrtanie

**Nosnosť:** 120 kg

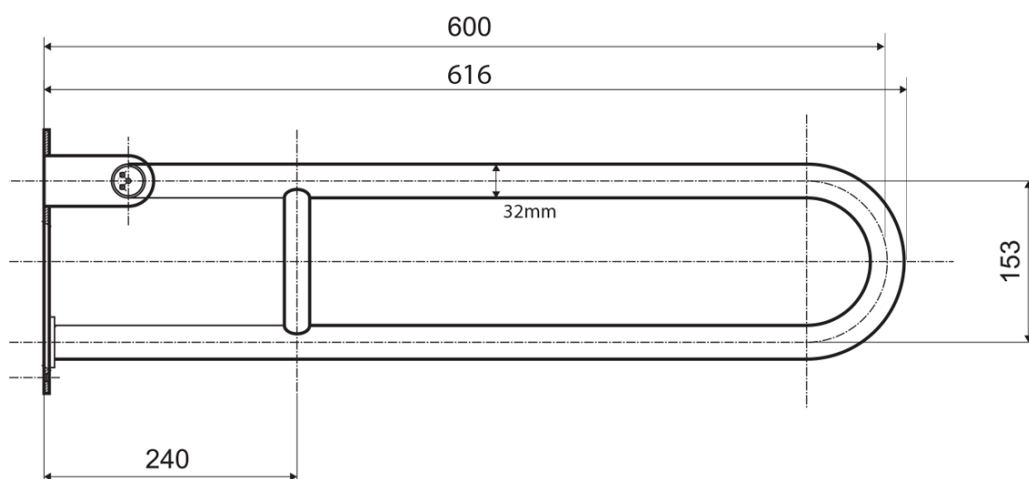
**Hmotnosť / ks:** 2.7 kg

**Balenie:** 1 ks

**Záruka:** 2 roky



Technický list



brzda / brake / Bremse:

