

## QUEST hydromasážna vaňa, 190x100x49cm, Attraction Hydro, chróm

Objednací kód: 78531.3010

### Rozmery

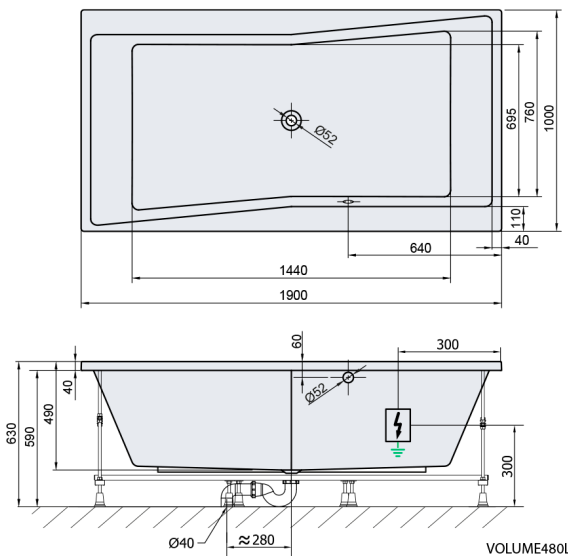
Dĺžka: 1900 mm  
Šírka: 1000 mm  
Výška: 490 mm  
Objem: 480 l

### Vlastnosti

Farba: Biela  
Materiál: Akrylát  
Záruka: 2 roky



### Technický list



Electric cable 3x2.5mm<sup>2</sup>  
Lenght 2m from the wall

Elektrický kabel 3x2.5mm<sup>2</sup>  
Délka kabelu ze zdi 2m

Electrical Characteristic:  
Tension: 220-230V/50hz  
Max. power consumption: 1200W  
Electric protection: residual-current device 30mA

Elektrické vlastnosti:  
Napětí: 220-230V/50hz  
Max. spotřeba: 1200W  
Elektrické jistění: proudový chránič 30mA