

QUEST hydromasážna vaňa, 190x100x49cm, Active Hydro-Air, chróm

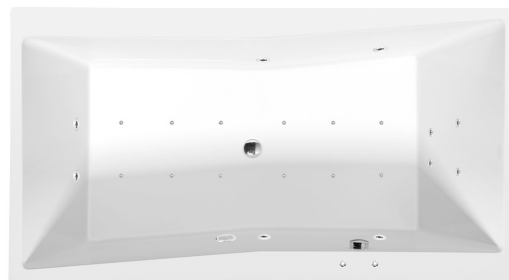
Objednací kód: 78531.2010

Rozmery

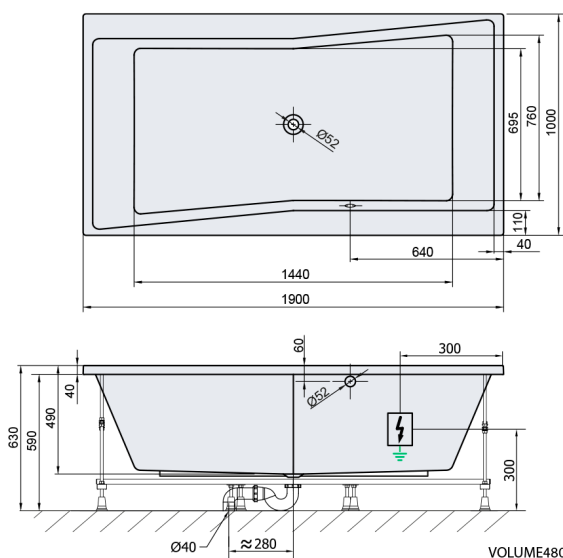
Dĺžka: 1900 mm
Šírka: 1000 mm
Výška: 490 mm
Objem: 480 l

Vlastnosti

Farba: Biela
Materiál: Akrylát
Záruka: 2 roky



Technický list



Electric cable 3x2,5mm²
Lenght 2m from the wall

Elektrický kábel 3x2,5mm²
Délka kabelu ze zdi 2m

Electrical Characteristic:
Tension: 220-230V/50hz
Max. power consumption: 1200W
Electric protection: residual-current device 30mA

Elektrické vlastnosti:
Napětí: 220-230V/50hz
Max. spotřeba: 1200W
Elektrické jistění: proudový chránič 30mA