

**PROJEKTA R hydromasážna vaňa, 160x80x44cm,  
Attraction Hydro, chróm**



**Objednací kód:** 21111.3010

**Základné informácie**

**Značka:** Polysan  
**Séria:** HYDROMASÁŽNE SYSTÉMY

**Rozmery**

**Dĺžka:** 1600 mm  
**Šírka:** 800 mm  
**Výška:** 440 mm  
**Objem:** 185 l

**Vlastnosti**

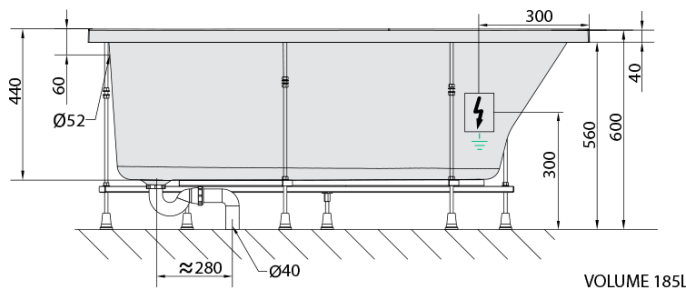
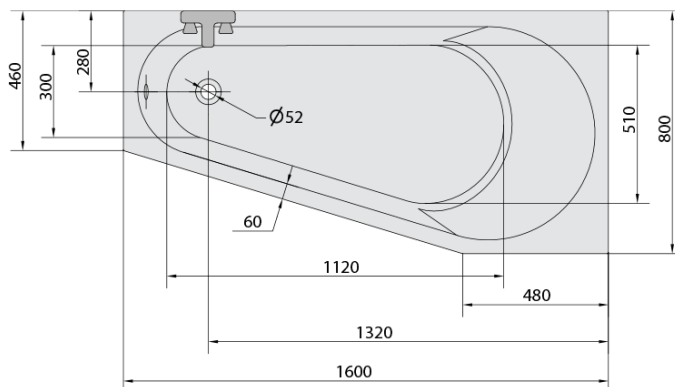
**Farba:** Biela  
**Možnosti farebného prevedenia:** Podľa vzorkovníka  
**Materiál:** Akrylát  
**Tvar:** Asymetrické  
**Inštalácia:** Vstavaná (na obmurovanie)  
**Priemer odpadu:** 52 mm  
**Masážny systém:** ATTRACTION HYDRO  
**Hmotnosť / ks:** 43.29 kg  
**Balenie:** 1 ks  
**Záruka:** 2 roky



**Odporúčame prikúpiť**

1 ks Zvukovoizolačná páska k vani, 3m (Objednací kód: 93400)

## Technický list



- Electric cable 3x2,5mm<sup>2</sup>  
Lenght 2m from the wall
-  Elektrický kabel 3x2,5mm<sup>2</sup>  
Délka kabelu ze zdi 2m
- Electrical Characteristic:  
Tension: 220-230V/50hz  
Max. power consumption: 1200W  
Electric protection: residual-current device 30mA
- Elektrické vlastnosti:  
Napětí: 220-230V/50hz  
Max. spotřeba: 1200W  
Elektrické jistění: proudový chránič 30mA
- VOLUME 185L