

LISA hydromasážna vaňa, 170x70x47cm, Attraction Hydro-Air, chróm



Objednací kód: 87111.4010

Základné informácie

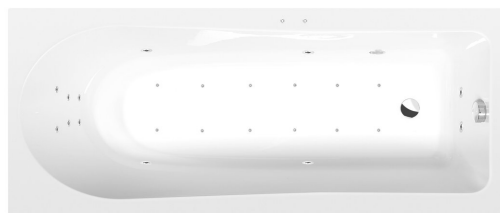
Značka: Polysan
Séria: HYDROMASÁŽNE SYSTÉMY

Rozmery

Dĺžka: 1700 mm
Šírka: 700 mm
Výška: 470 mm
Objem: 250 l

Vlastnosti

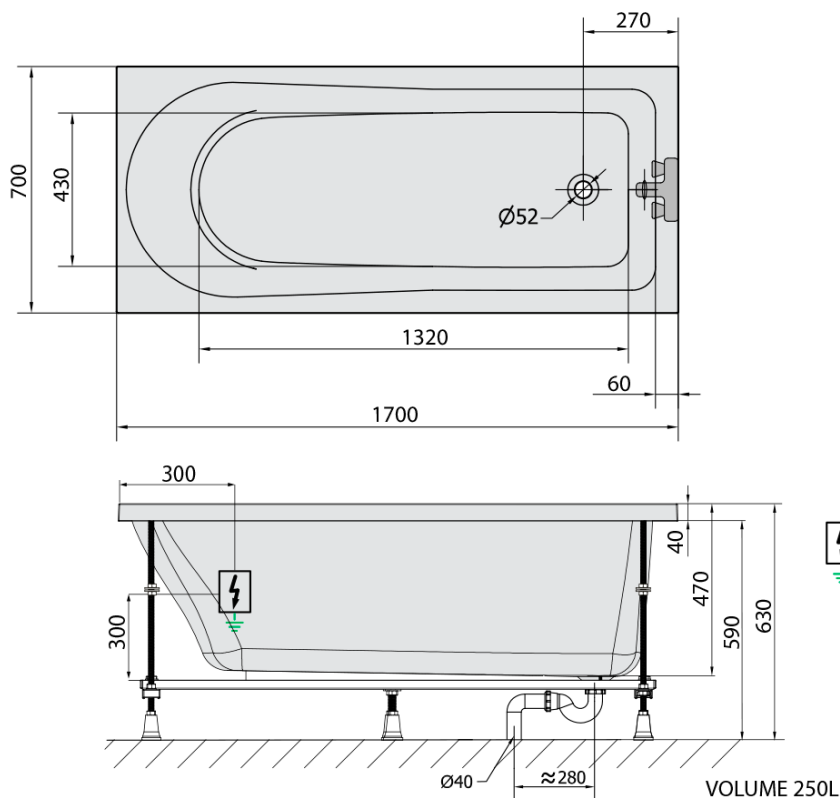
Záruka: 2 roky
Hmotnosť / ks: 49.65 kg
Balenie: 1 ks
Farba: Biela
Možnosti farebného
prevedenia: Podľa vzorkovníka
Materiál: Akrylát
Tvar: Obdĺžnikové
Inštalácia: Vstavaná (na obmurovanie)
Priemer odpadu: 52 mm
Masážny systém: ATTRACTION HYDRO AIR




Odporúčame prikúpiť

1 ks Zvukovoizolačná páska k vani, 3m (Objednací kód: 93400)

Technický list



- Electric cable 3x2,5mm²
Lenght 2m from the wall
-  Elektrický kabel 3x2,5mm²
Délka kabelu ze zdi 2m
- Electrical Characteristic:
Tension: 220-230V/50hz
Max. power consumption: 1200W
Electric protection: residual-current device 30mA
- Elektrické vlastnosti:
Napětí: 220-230V/50hz
Max. spotřeba: 1200W
Elektrické jištění: proudový chránič 30mA