

## LISA hydromasážna vaňa, 160x70x47cm, Highline Hydro-Air, chróm

Objednací kód: 86111.6010

### Rozmery

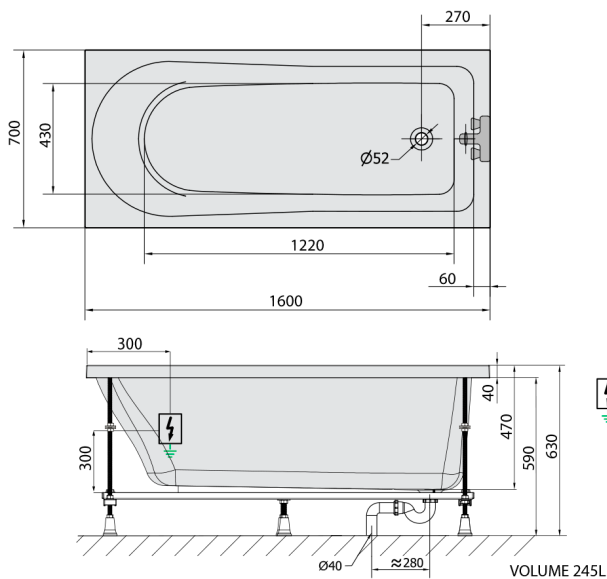
Dĺžka: 1600 mm  
Šírka: 700 mm  
Výška: 470 mm  
Objem: 245 l

### Vlastnosti

Farba: Biela  
Materiál: Akrylát  
Záruka: 2 roky



### Technický list



Electric cable 3x2,5mm<sup>2</sup>  
Length 2m from the wall  
Elektrický kabeľ 3x2,5mm<sup>2</sup>  
Dĺžka kabeľu ze zdi 2m

Electrical Characteristic:  
Tension: 220-230V/50hz  
Max. power consumption: 1200W  
Electric protection: residual-current device 30mA

Elektrické vlastnosti:  
Napätí: 220-230V/50hz  
Max. spotřeba: 1200W  
Elektrické jistění: proudový chránič 30mA