

## NUBES držiak uterákov 50cm, čierna mat

GSI<sup>®</sup>

Objednací kód: PANB50N

### Základné informácie

Značka: GSI  
Séria: NUBES

### Rozmery

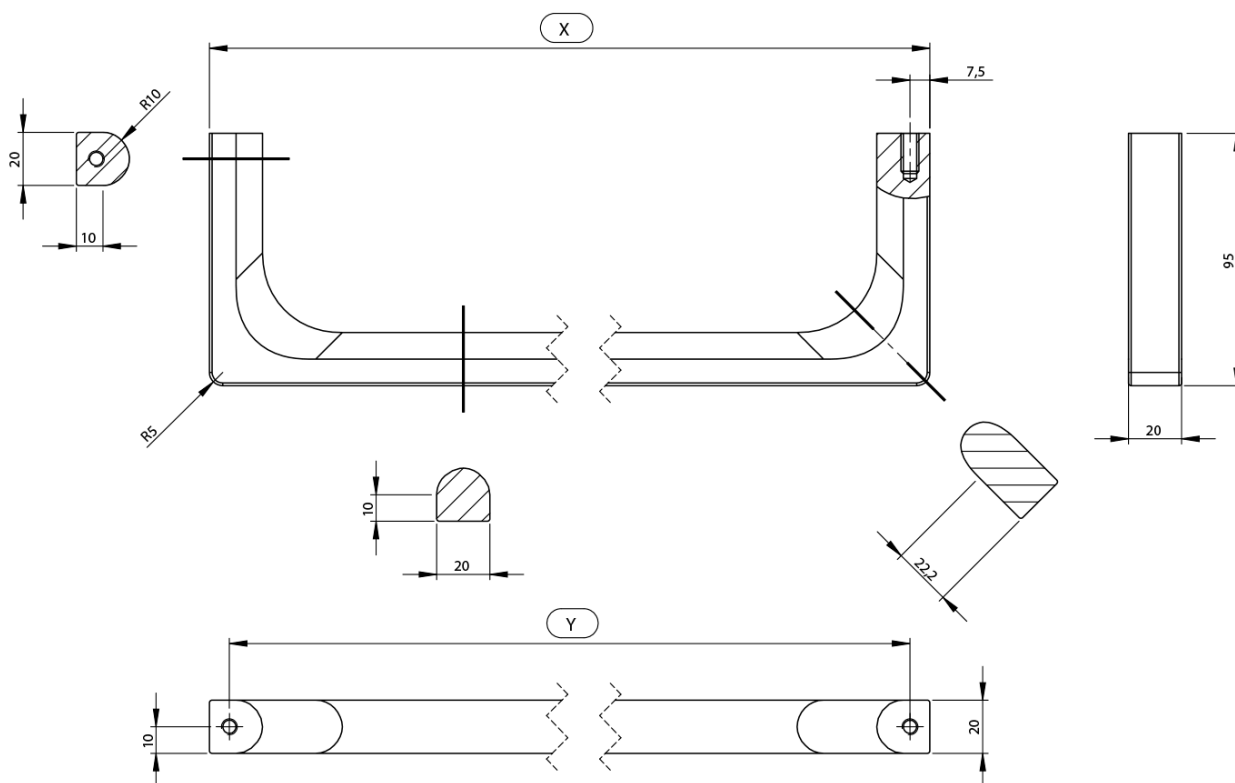
Dĺžka: 500 mm

### Vlastnosti

Farba: Čierna  
Hmotnosť / ks: 0.65 kg  
Balenie: 1 ks  
Záruka: 2 roky



Technický list



Varianta	X [mm]	Y [mm]
PANB120	1130	1115
PANB100	945	930
PANB80	745	730
PANB70	638	623
PANB60	548	533
PANB52	465	450
PANB50	438	423
PANB40	365	350
PANB36	330	315