

NUBES držiak uterákov 50cm, čierna mat

GSI[®]

Objednací kód: PANB50N

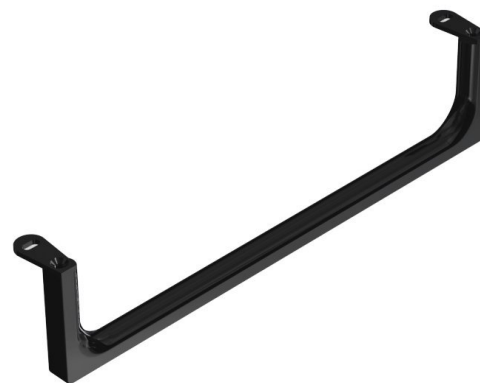
Rozmery

Dĺžka: 500 mm

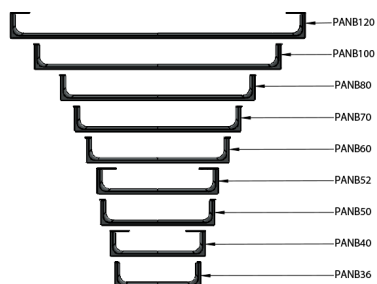
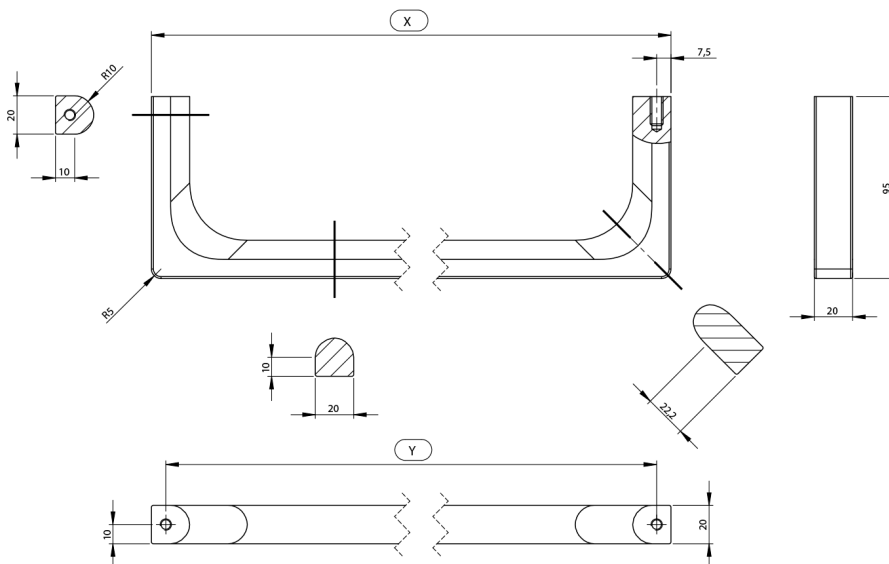
Vlastnosti

Farba: Čierna

Záruka: 2 roky



Technický list



Varianta	X [mm]	Y [mm]
PANB120	1130	1115
PANB100	945	930
PANB80	745	730
PANB70	638	623
PANB60	548	533
PANB52	465	450
PANB50	438	423
PANB40	365	350
PANB36	330	315