

FORTIS EDGE sprchové dvere do niky 1100mm, číre sklo, pravé



Objednací kód: FL1611R

Základné informácie

Značka: Polysan
Séria: FORTIS EDGE

Rozmery

Šírka: 1100 mm
Výška: 2000 mm

Vlastnosti

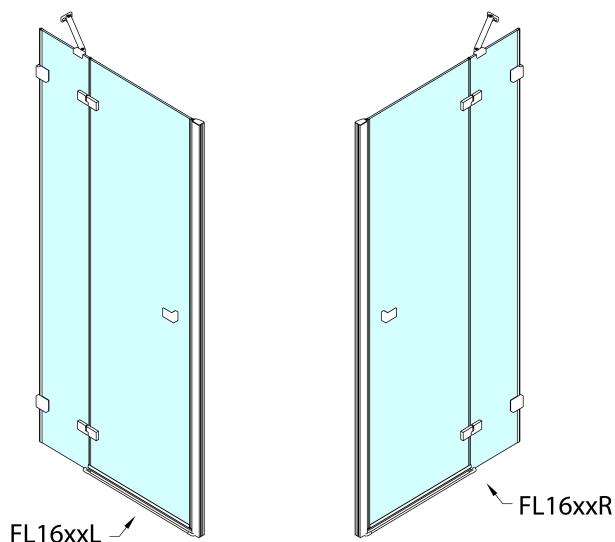
Farba profilu: Chróm - Leštený hliník
Tvar: Dvere do niky
Typ otvárania: Otváracie jednokrídlové
Smer otvárania: Pravé
Šírka vstupu: 540 mm
Typ výplne: Číre sklo
Úprava skla: Antidrop
Hrúbka skla: 8 mm
Inštalačná šírka od: 1090 mm
Inštalačná šírka do: 1105 mm
Vlastnosti: Bezrámové prevedenie
Hmotnosť / ks: 74.0 kg
Balenie: 1 ks
Záruka: 2 roky



Náhradné diely

Akrylové tesnenie na dvere (okapnička) dĺžka 1000mm na 8mm sklo (Objednací kód: 309D-08)
Akrylové tesnenie medzi sklom 8mm, vlajka (Objednací kód: NDFL0503)
FORTIS magnet FORTIS, 1ks (Objednací kód: NDFL0342)

Technický list



	A (mm)	B (mm)
FL1680	790-805	≈ 190
FL1690	890-905	≈ 290
FL1610	990-1005	≈ 390
FL1611	1090-1105	≈ 490
FL1612	1190-1205	≈ 590

CZ: Stavební připravenost pro montáž na dlažbu kóty A= vzdálenost mezi zdmi.

EN: Construction readiness for floor mounting dimension A= distance between walls.

