

Objednací kód: 1102-70

## Základné informácie

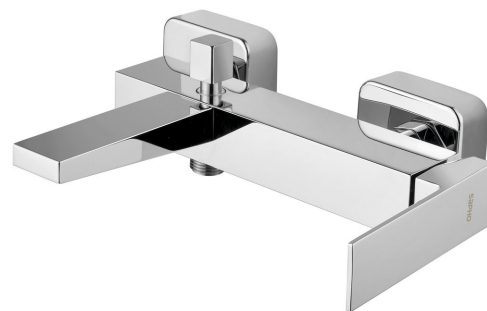
Značka: Sapho  
Séria: LATUS

## Rozmery

Šírka: 255 mm  
Výška: 35 mm  
Hĺbka: 175 mm

## Vlastnosti

Farba: Chróm  
Materiál: Mosadz  
Tvar: Hranaté  
Inštalácia: Nástenná 150 mm  
Druh ovládania: Páka  
Druh prepínača na sprchu: Tlakový  
Priemer kartuše: 25 mm  
Hmotnosť / ks: 3.73 kg  
Balenie: 1 ks  
Záruka: 6 rokov



## Náhradné diely

Náhradná kartuša, priemer 25mm (Objednací kód: NDSM07)

Technický list

