

Objednací kód: 1102-70

Základné informácie

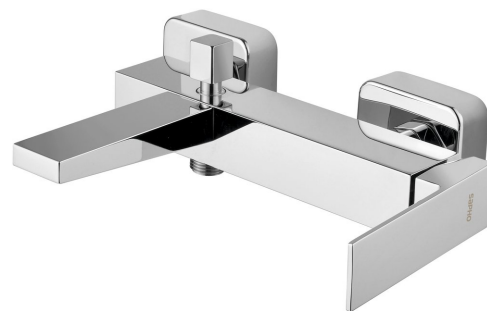
Značka: Sapho
Séria: LATUS

Rozmery

Šírka: 255 mm
Výška: 35 mm
Hĺbka: 175 mm

Vlastnosti

Farba: Chróm
Materiál: Mosadz
Tvar: Hranaté
Inštalácia: Nástenná 150 mm
Druh ovládania: Páka
Druh prepínača na sprchu: Tlakový
Priemer kartuše: 25 mm
Hmotnosť / ks: 3.73 kg
Balenie: 1 ks
Záruka: 6 rokov



Náhradné diely

Náhradná kartuša, priemer 25mm (Objednací kód: NDSM07)
KEROX kartuša, priemer 25mm (Objednací kód: 35CAI026)

Technický list

