

NUBES držiak uterákov 60cm, čierna mat

GSI[®]

Objednací kód: PANB60N

Základné informácie

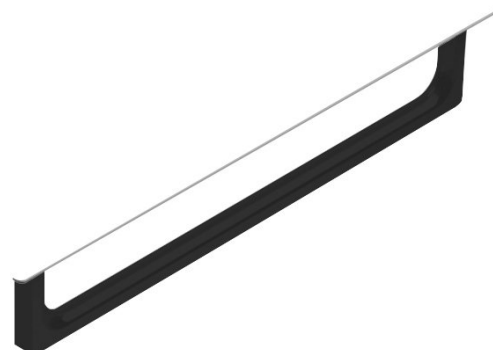
Značka: GSI
Séria: NUBES

Rozmery

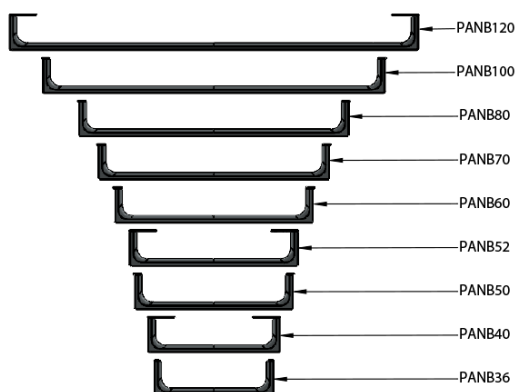
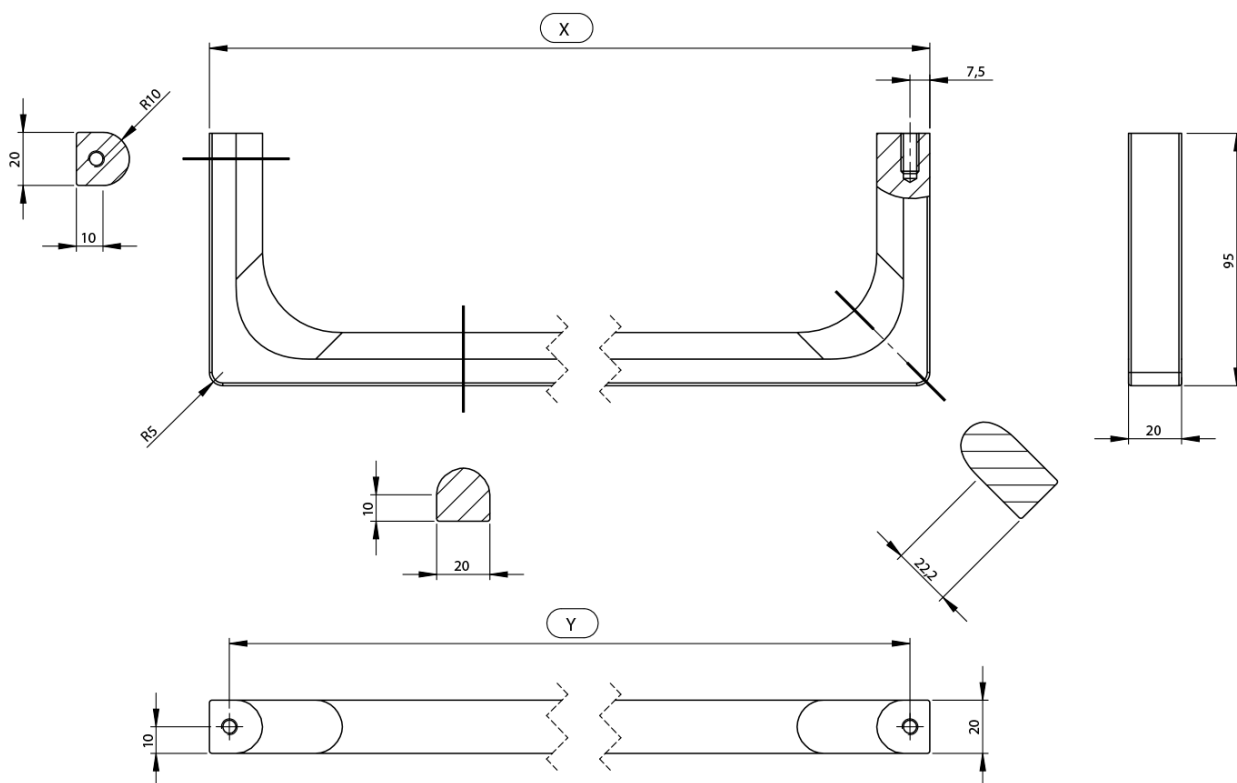
Dĺžka: 600 mm

Vlastnosti

Farba: Čierna
Hmotnosť / ks: 0.8 kg
Balenie: 1 ks
Záruka: 2 roky



Technický list



| Varianta | X [mm] | Y [mm] |
|----------|--------|--------|
| PANB120 | 1130 | 1115 |
| PANB100 | 945 | 930 |
| PANB80 | 745 | 730 |
| PANB70 | 638 | 623 |
| PANB60 | 548 | 533 |
| PANB52 | 465 | 450 |
| PANB50 | 438 | 423 |
| PANB40 | 365 | 350 |
| PANB36 | 330 | 315 |