

NUBES držiak uterákov 36cm, čierna mat

GSI[®]

Objednací kód: PANB36N

Základné informácie

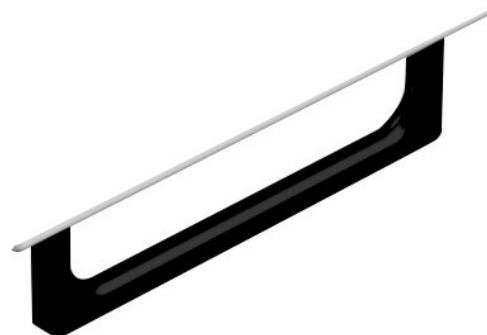
Značka: GSI
Séria: NUBES

Rozmery

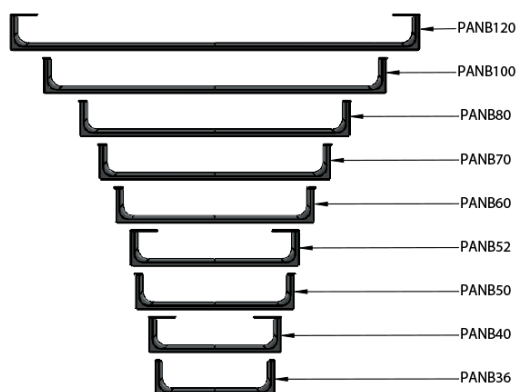
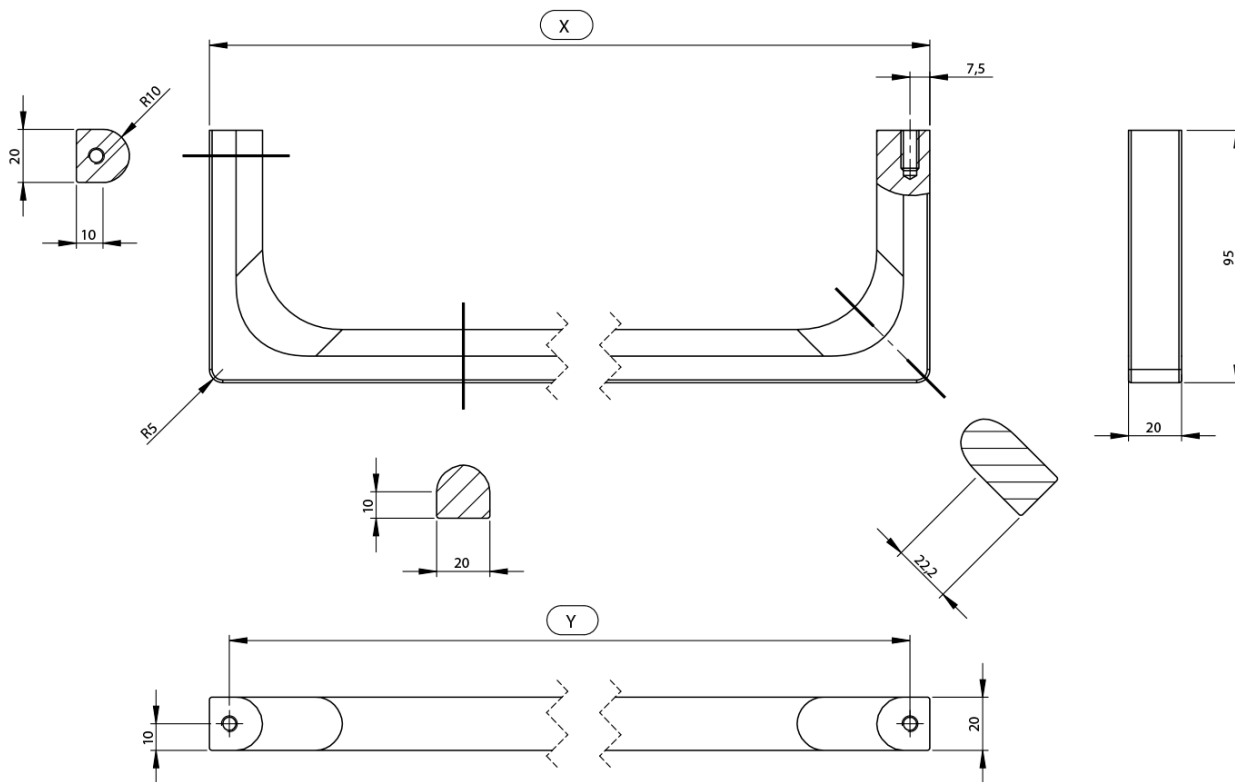
Dĺžka: 360 mm

Vlastnosti

Farba: Čierna
Hmotnosť / ks: 0.6 kg
Balenie: 1 ks
Záruka: 2 roky



Technický list



Varianta	X [mm]	Y [mm]
PANB120	1130	1115
PANB100	945	930
PANB80	745	730
PANB70	638	623
PANB60	548	533
PANB52	465	450
PANB50	438	423
PANB40	365	350
PANB36	330	315