

ALTIS obdĺžniková sprchová zástena 1600x1000mm L/P varianta



Objednací kód: AL4315CAL6115C

Základné informácie

Značka: Polysan

Séria: ALTIS

Rozmery

Šírka: 1600 mm

Výška: 2000 mm

Hĺbka: 1000 mm

Vlastnosti

Farba profilu: Chróm - Leštený hliník

Tvar: Obdĺžnikové zásteny

Typ otvárania: Posuvné

Smer otvárania: Univerzálne

Šírka vstupu: 675 mm

Typ výplne: Číre sklo

Úprava skla: Antidrop

Hrúbka skla: 8 mm

Vlastnosti: Bezrámové prevedenie

Hmotnosť / ks: 81.0 kg

Balenie: 2 ks

Záruka: 2 roky



Náhradné diely

DRAGON tesnenie magnetické (Objednací kód: NDGD03)

ALTIS inštalačný set (Objednací kód: NDAL01)

DRAGON, FONDURA, ALTIS tesnenie spodné, 1000 mm (Objednací kód: NDGD02)

Bublinkové tesnenie pre sklo 8mm, 1963mm (Objednací kód: NDAL02)

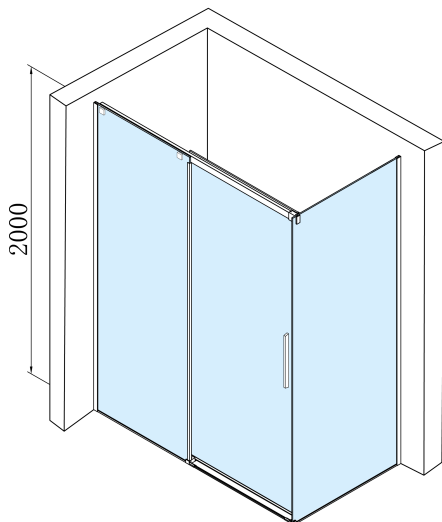
ALTIS/ROLLS/DRAGON sada krytiek skrutiek (Objednací kód: NDAL03)

ALTIS set zvislých tesnení (Objednací kód: NDAL06)

ALTIS pojazd (Objednací kód: NDAL04)

ALTIS madlo (Objednací kód: NDAL-MADLO)

Technický list



MODEL	A	B	C
AL3915C	1082-1122	498	425
AL3015C	1182-1222	548	475
AL4015C	1282-1322	598	525
AL4115C	1382-1422	648	575
AL4215C	1482-1522	698	625
AL4315C	1582-1622	748	675

MODEL	D
AL5915C	780-800
AL6015C	880-900
AL6115C	980-1000

