

# ALTIS sprchové dvere 1270-1310mm, výška 2000mm, číre sklo



Objednací kód: AL4015C

## Základné informácie

Značka: Polysan

Séria: ALTIS

## Rozmery

Šírka: 1300 mm

Výška: 2000 mm

## Vlastnosti

Farba profilu: Chróm - Leštený hliník

Tvar: Dvere do niky

Typ otvárania: Posuvné

Smer otvárania: Univerzálne

Šírka vstupu: 525 mm

Typ výplne: Číre sklo

Úprava skla: Antidrop

Hrúbka skla: 8 mm

Inštalačná šírka od: 1270 mm

Inštalačná šírka do: 1310 mm

Vlastnosti: Bezrámové prevedenie

Hmotnosť / ks: 57.0 kg

Balenie: 1 ks

Záruka: 2 roky



## Náhradné diely

ALTIS inštalačný set (Objednací kód: NDAL01)

DRAGON, FONDURA, ALTIS tesnenie spodné, 1000 mm (Objednací kód: NDGD02)

FONDURA tesnenie na dvere (Objednací kód: NDAL02)

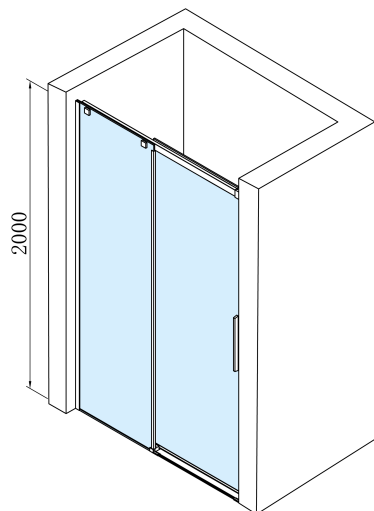
ALTIS/ROLLS/DRAGON sada krytiiek skrutiek (Objednací kód: NDAL03)

ALTIS set zvislých tesnení (Objednací kód: NDAL06)

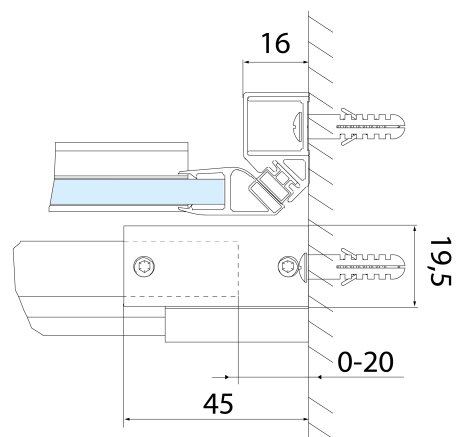
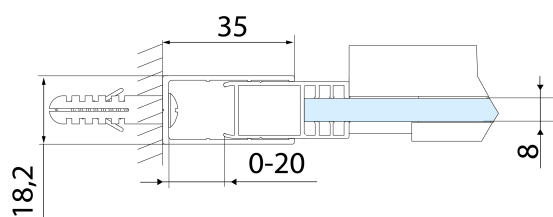
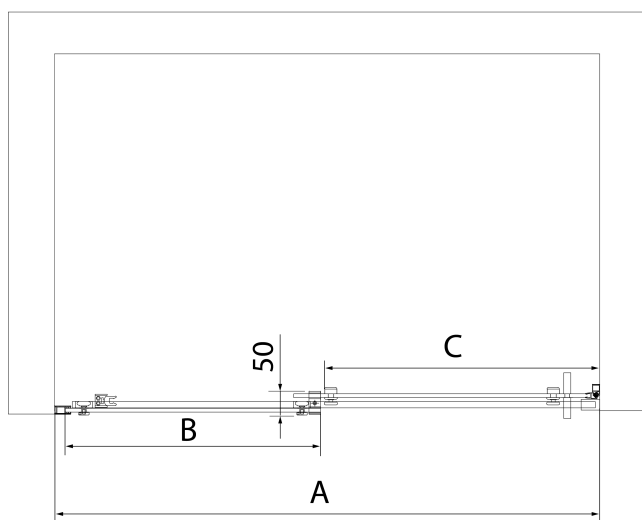
ALTIS pojazd (Objednací kód: NDAL04)

ALTIS madlo (Objednací kód: NDAL-MADLO)

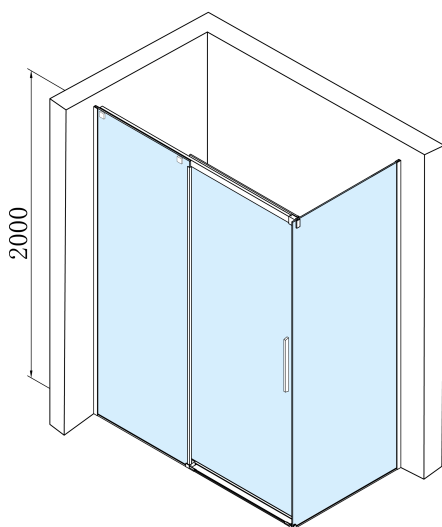
## Technický list



MODEL	A	B	C
AL3915C	1070-1110	498	425
AL3015C	1170-1210	548	475
AL4015C	1270-1310	598	525
AL4115C	1370-1410	648	575
AL4215C	1470-1510	698	625
AL4315C	1570-1610	748	675



ALTIS sprchové dveře 1270-1310mm, výška 2000mm,  
číre sklo



MODEL	A	B	C
AL3915C	1082-1122	498	425
AL3015C	1182-1222	548	475
AL4015C	1282-1322	598	525
AL4115C	1382-1422	648	575
AL4215C	1482-1522	698	625
AL4315C	1582-1622	748	675

MODEL	D
AL5915C	780-800
AL6015C	880-900
AL6115C	980-1000

