

Objednací kód: 16611H

#### Základné informácie

Značka: Polysan  
Séria: HYDROMASÁŽNE

#### Rozmery

Dĺžka: 1800 mm  
Šírka: 850 mm  
Výška: 490 mm  
Objem: 305 l

#### Vlastnosti

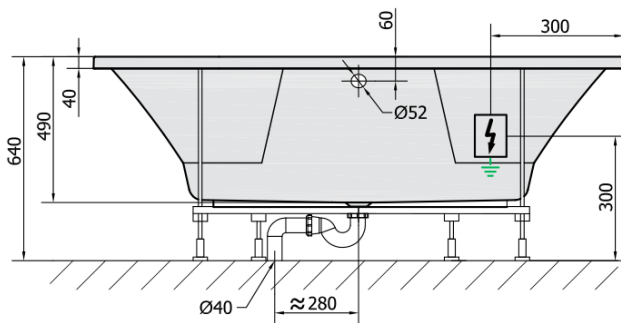
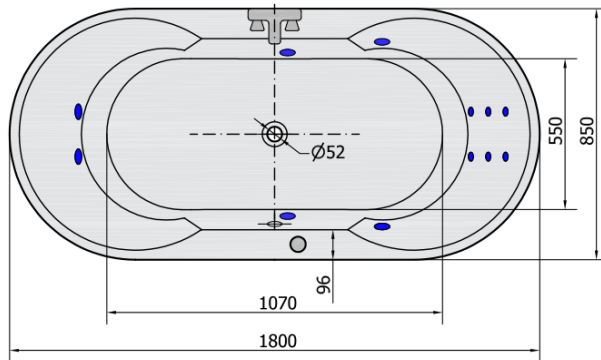
Farba: Biela  
Materiál: Akrylát  
Tvar: Oválne  
Inštalácia: Vstavaná (na obmurovanie)  
Priemer odpadu: 52 mm  
Vlastnosti: HYDRO masáž  
Hmotnosť / ks: 41.0 kg  
Balenie: 1 ks  
Záruka: 2 roky



#### Odporúčame prikúpiť

1 ks RGB bodová chromoterapia, 8 LED diód (Objednací kód: 91407)

## Technický list



**H** HYDRO  
12 whirlpool jets  
12 vodných trysek

Electric cable 3x2,5mm<sup>2</sup>  
Lenght 2m from the wall



Elektrický kabel 3x2,5mm<sup>2</sup>  
Délka kabelu ze zdi 2m

Electrical Characteristic:  
Tension: 220-230V/50hz  
Max. power consumption: 800W  
Electric protection: residual-current device 30mA

Elektrické vlastnosti:  
Napětí: 220-230V/50hz  
Max. spotřeba: 800W  
Elektrické jistění: proudový chránič 30mA

VOLUME 305L