

## EVIA L HYDRO-AIR hydromasážna vaňa, 170x100x47cm, biela

Objednací kód: 21611HA

### Rozmery

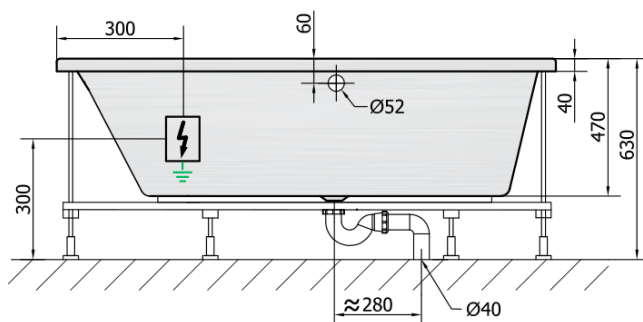
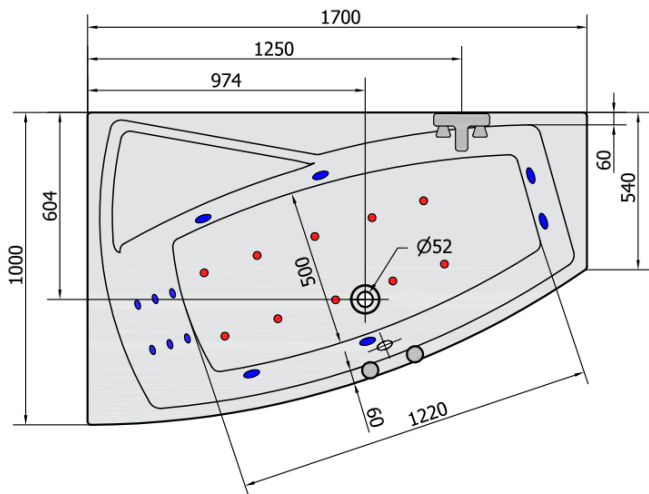
Dĺžka: 1700 mm  
Šírka: 1000 mm  
Výška: 470 mm  
Objem: 255 l

### Vlastnosti

Farba: Biela  
Materiál: Akrylát  
Záruka: 2 roky



### Technický list



VOLUME 255L

**H** HYDRO  
12 whirlpool jets  
12 vodných trysiek

**A** AIR  
10 air jets  
10 vzduchových trysiek

Electric cable 3x2,5mm<sup>2</sup>  
Length 2m from the wall



Elektrický kabel 3x2,5mm<sup>2</sup>  
Délka kabelu ze zdi 2m

Electrical Characteristic:  
Tension: 220-230V/50hz  
Max. power consumption: 1200W  
Electric protection: residual-current device 30mA

Elektrické vlastnosti:  
Napětí: 220-230V/50hz  
Max. spotřeba: 1200W  
Elektrické jistění: proudový chránič 30mA