

Objednací kód: FL1115R

## Základné informácie

Značka: Polysan

Séria: FORTIS

## Rozmery

Šírka: 1500 mm

Výška: 2000 mm

## Vlastnosti

Farba profilu: Chróm - Leštený hliník

Tvar: Dvere do kombinácie

Typ otvárania: Otváracie jednokrídlové

Typ výplne: Číre sklo

Úprava skla: Antidrop

Hrúbka skla: 8 mm

Hmotnosť / ks: 58.0 kg

Balenie: 1 ks

Záruka: 2 roky



## Náhradné diely

Akrylové tesnenie na dvere (okapnička) dĺžka 1000mm na 8mm sklo (Objednací kód: 309D-08)

Akrylové tesnenie medzi sklom 8mm, vložka (Objednací kód: NDFL0503)

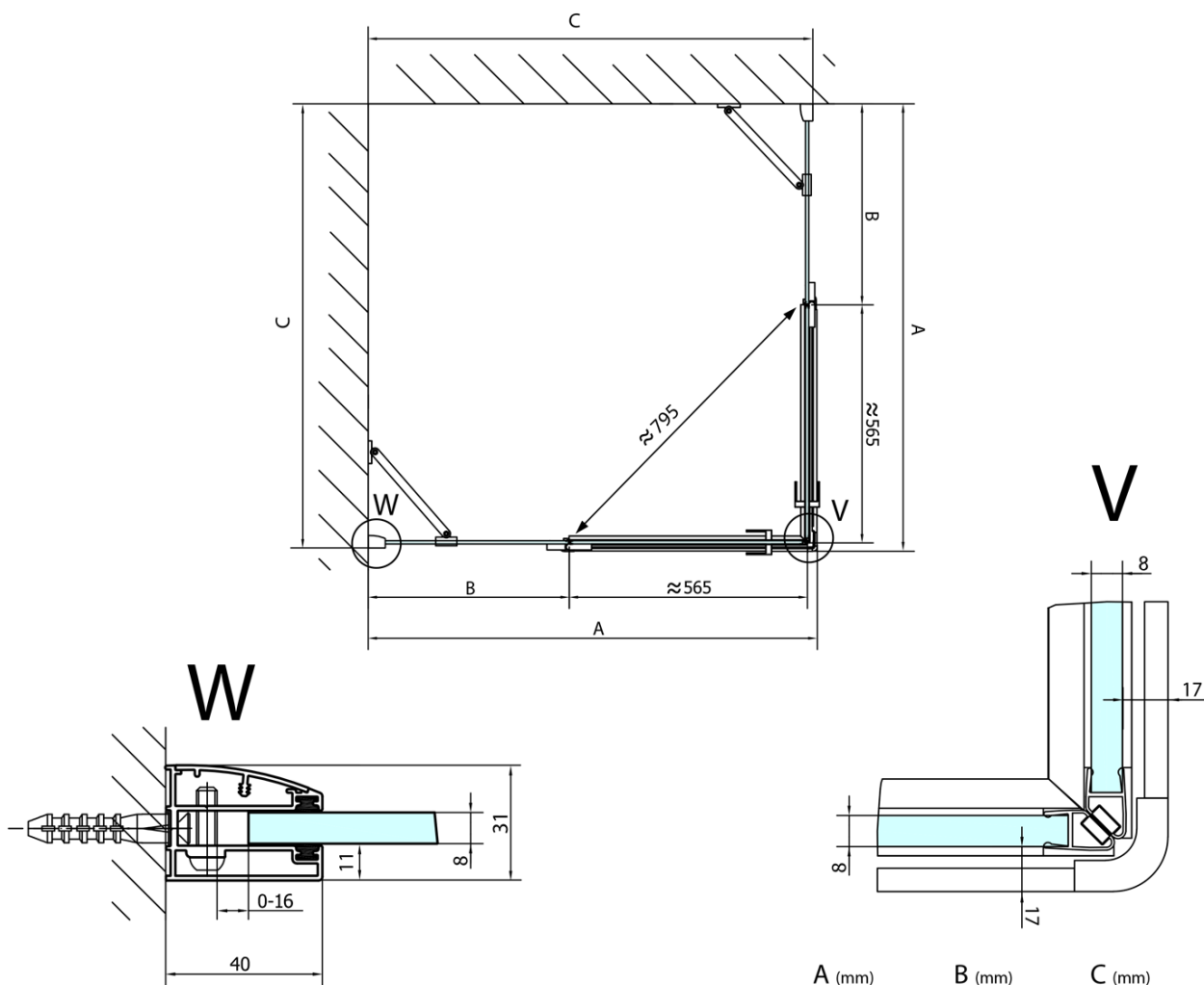
Technický list



FL10xxL  
FL11xxL



FL10xxR  
FL11xxR



|        | A (mm)    | B (mm) | C (mm)    |
|--------|-----------|--------|-----------|
| FL1080 | 785-801   | ≈ 210  | 779-795   |
| FL1090 | 885-901   | ≈ 310  | 879-895   |
| FL1010 | 985-1001  | ≈ 410  | 979-995   |
| FL1011 | 1085-1101 | ≈ 510  | 1079-1095 |
| FL1012 | 1185-1201 | ≈ 610  | 1179-1195 |
| FL1113 | 1285-1301 | ≈ 710  | 1279-1295 |
| FL1114 | 1385-1401 | ≈ 810  | 1379-1395 |
| FL1115 | 1485-1501 | ≈ 910  | 1479-1495 |



FL10xxL  
FL11xxL

FL3580  
FL3590  
FL3510  
FL3511  
FL3512



FL3580  
FL3590  
FL3510  
FL3511  
FL3512

FL10xxR  
FL11xxR



| Dveře  | A (mm)    | B (mm) | C (mm)    |
|--------|-----------|--------|-----------|
| FL1080 | 785-801   | ≈ 200  | 779-795   |
| FL1090 | 885-901   | ≈ 300  | 879-895   |
| FL1010 | 985-1001  | ≈ 400  | 979-995   |
| FL1011 | 1085-1101 | ≈ 500  | 1079-1095 |
| FL1012 | 1185-1201 | ≈ 600  | 1179-1195 |
| FL1113 | 1285-1301 | ≈ 700  | 1279-1295 |
| FL1114 | 1385-1401 | ≈ 800  | 1379-1395 |
| FL1115 | 1485-1501 | ≈ 900  | 1479-1495 |

| Boční stěna | E         | D         |
|-------------|-----------|-----------|
| FL3580      | 785-801   | 779-795   |
| FL3590      | 885-901   | 879-895   |
| FL3510      | 985-1001  | 979-995   |
| FL3511      | 1085-1101 | 1079-1095 |
| FL3512      | 1185-1201 | 1179-1195 |



Stavební připravenost pro montáž na dlažbu  
 kóty  $x, y$  = Rozměr k vnitřní straně skla

Construction readiness for floor mounting  
 dimensions  $x, y$  = Dimension to the inside of the glass



| Dveře  | X (mm) | B (mm)        |
|--------|--------|---------------|
| FL1080 | 768    | $\approx 200$ |
| FL1090 | 868    | $\approx 300$ |
| FL1010 | 968    | $\approx 400$ |
| FL1011 | 1068   | $\approx 500$ |
| FL1012 | 1168   | $\approx 600$ |
| FL1113 | 1268   | $\approx 700$ |
| FL1114 | 1368   | $\approx 800$ |
| FL1115 | 1468   | $\approx 900$ |

| Boční stěna | Y    |
|-------------|------|
| FL3580      | 768  |
| FL3590      | 868  |
| FL3510      | 968  |
| FL3511      | 1068 |
| FL3512      | 1168 |

