

Objednací kód: AX40-01

**Základné informácie**

Značka: Sapho  
Séria: AXAMITE

**Vlastnosti**

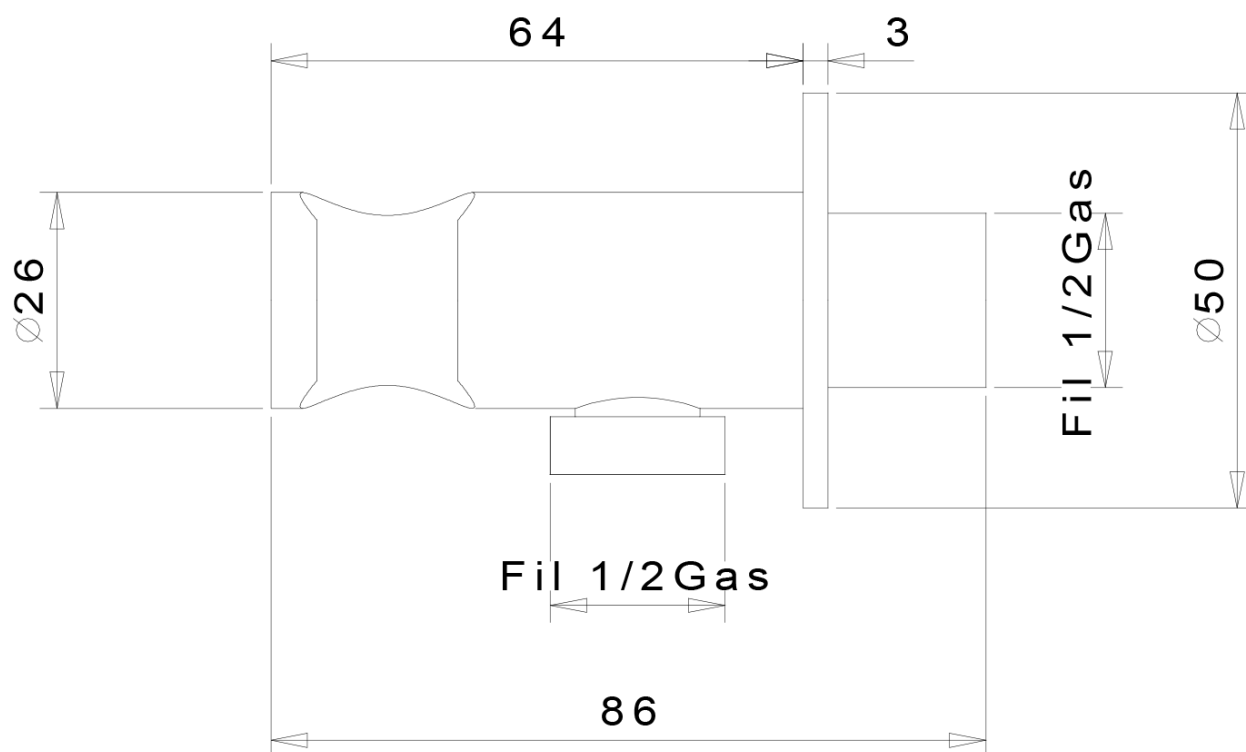
Farba: Chróm  
Materiál: Mosadz  
Tvar: Dizajn  
Inštalácia: Podomietková  
Druh ovládania: Páka  
Priemer kartuše: 25 mm  
Hmotnosť / ks: 1.895 kg  
Balenie: 4 ks  
Záruka: 2 roky

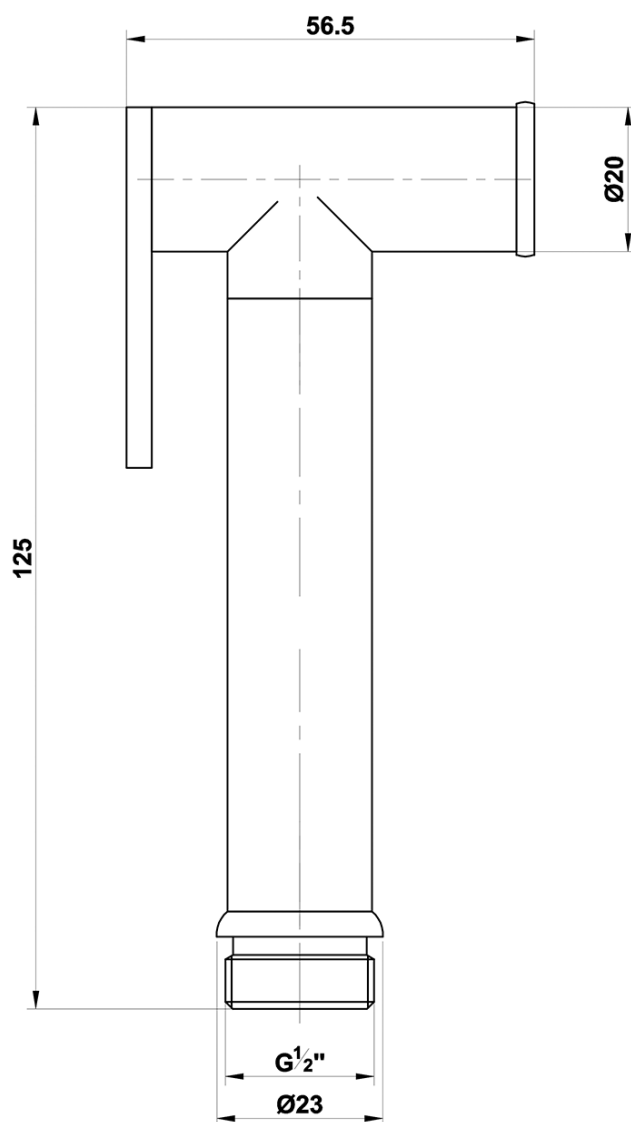


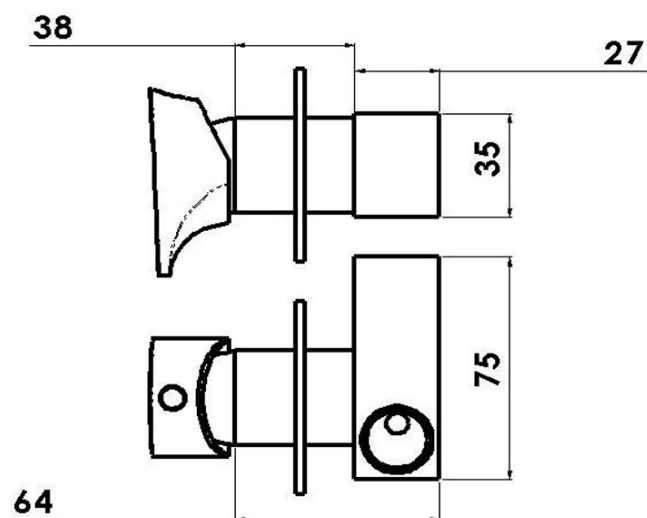
**Náhradné diely**

Kartuša 25mm (Objednací kód: A848C)

Technický list



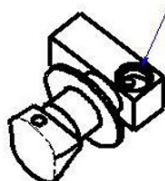




TEPLÁ VODA  
ACQUA CALDA  
HOT WATER G1/2



STUDENÁ VODA  
ACQUA FREDDA  
COLD WATER G1/2



USCITA ACQUA MISCELATA  
MIXED WATER OUTLET G1/2

