

**Objednací kód:** EL1615

## Základné informácie

**Značka:** Polysan

**Séria:** EASY

## Rozmery

**Šírka:** 900 mm

**Výška:** 1900 mm

## Vlastnosti

**Farba profilu:** Chróm - Leštený hliník

**Tvar:** Dvere do niky

**Typ otvárania:** Otváracie jednokrídlové

**Smer otvárania:** Univerzálne

**Šírka vstupu:** 500 mm

**Typ výplne:** Číre sklo

**Hrúbka skla:** 6 mm

**Inštalačná šírka od:** 760 mm

**Inštalačná šírka do:** 900 mm

**Vlastnosti:** Rámové prevedenie

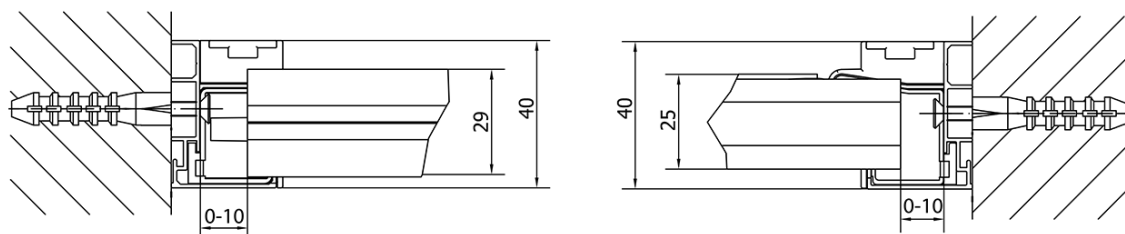
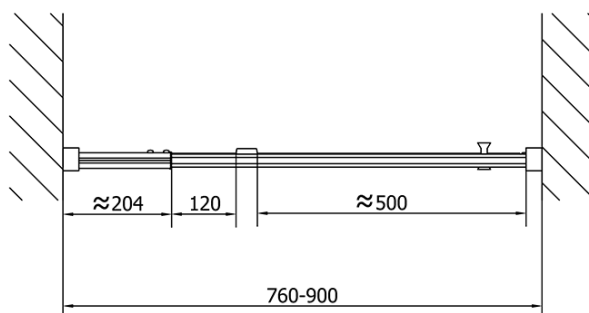
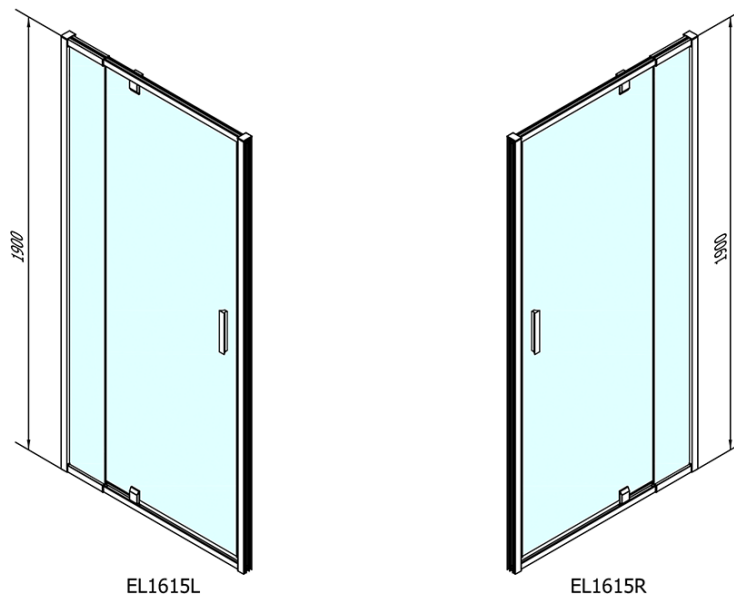
**Hmotnosť / ks:** 28.0 kg

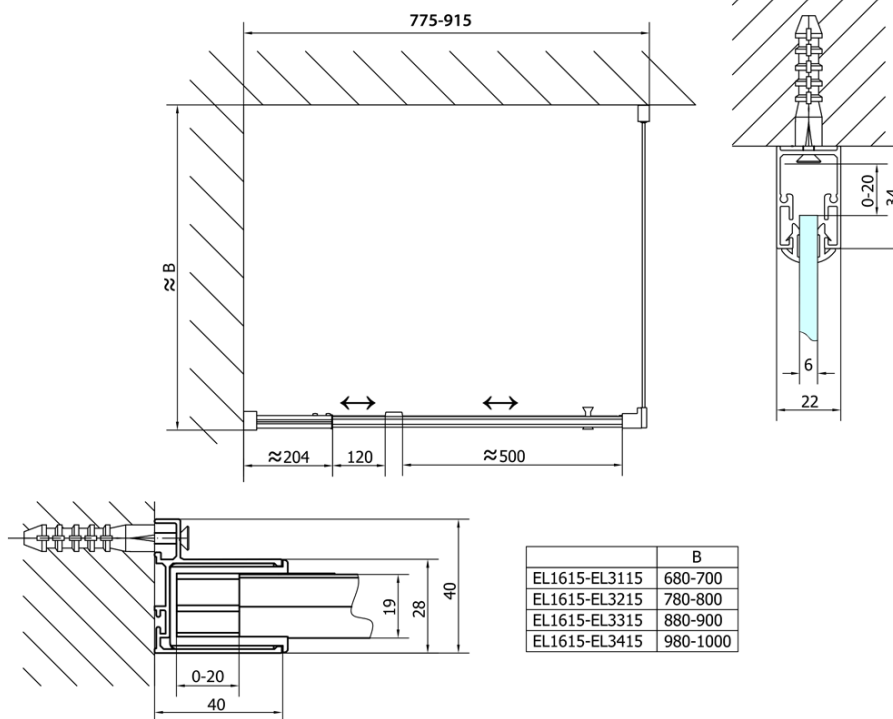
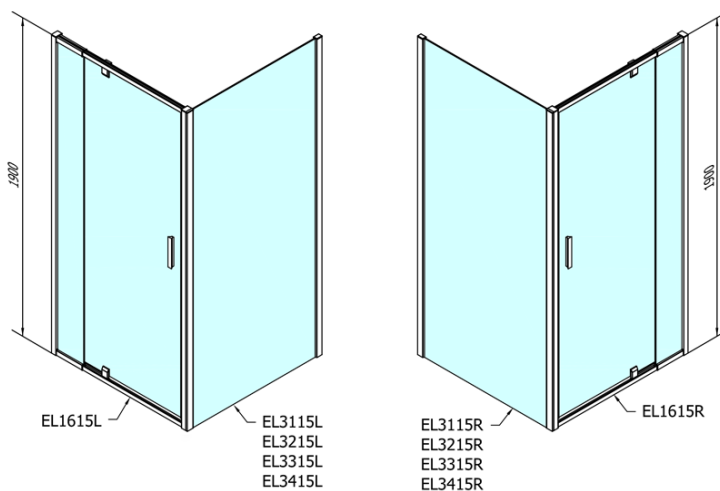
**Balenie:** 1 ks

**Záruka:** 2 roky



Technický list





	B
EL1615-EL3115	680-700
EL1615-EL3215	780-800
EL1615-EL3315	880-900
EL1615-EL3415	980-1000