

Objednací kód: ED877

**Základné informácie**

Značka: Sapho  
Séria: FROMT

**Rozmery**

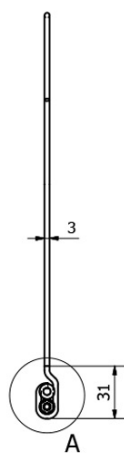
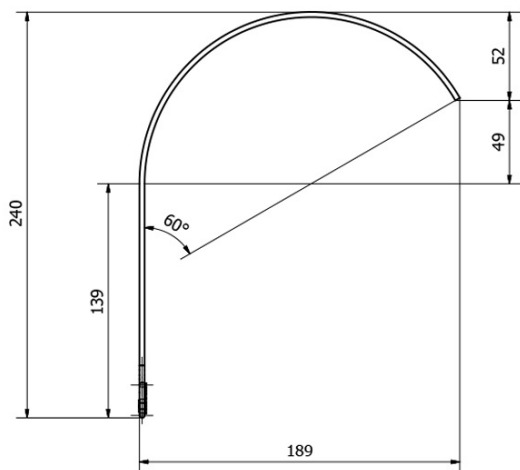
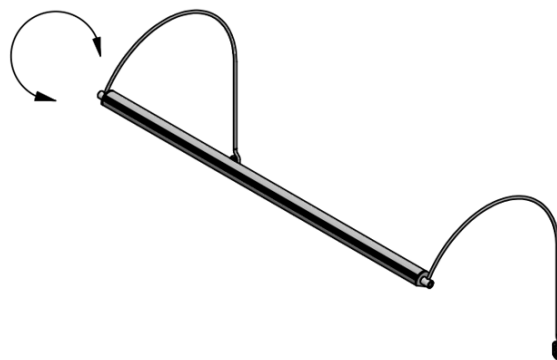
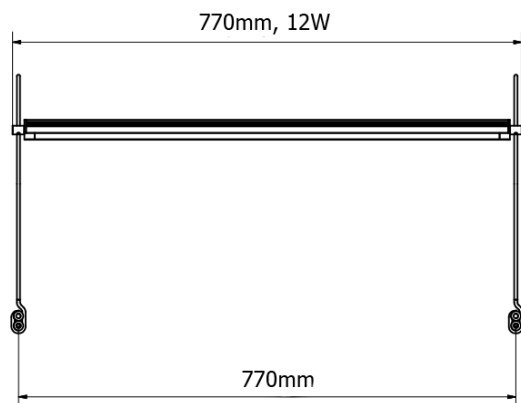
Šírka: 770 mm

**Vlastnosti**

Materiál: Hliník  
Typ osvetlenia: LED  
Ovládanie svetla: Nie je súčasťou  
Stupeň krytia: IP67  
Napätie: 230 V  
Príkon: 12 W  
Farba LED: Denná biela (4 000 - 5 000 K)  
Svietivosť: 860 lm  
Hmotnosť / ks: 0.65 kg  
Balenie: 1 ks  
Záruka: 2 roky



Technický list



A (2 : 1)

