

**LOREA skrinka 120x46x51,5cm (30P+90cm), pravá, dub
Alabama/biela matná**



Objednací kód: LE090-2231-R-05

Základné informácie

Značka: Sapho
Séria: LOREA

Rozmery

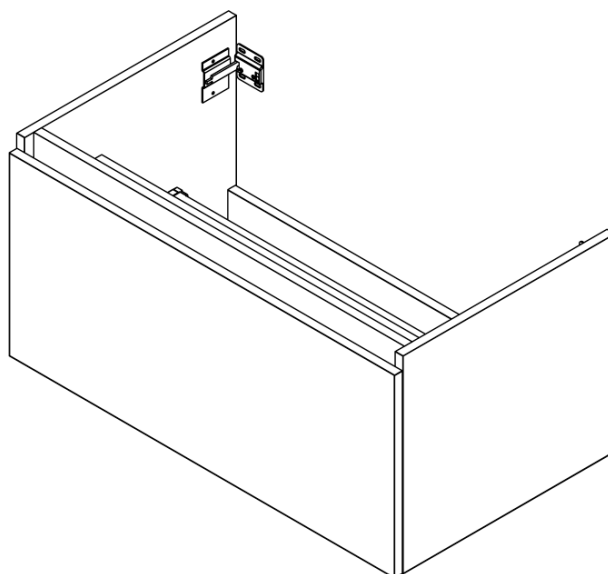
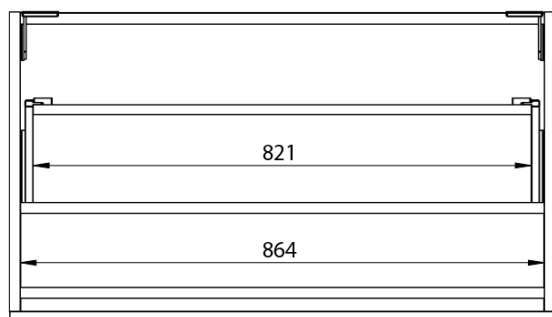
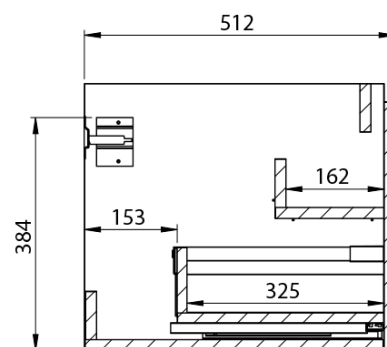
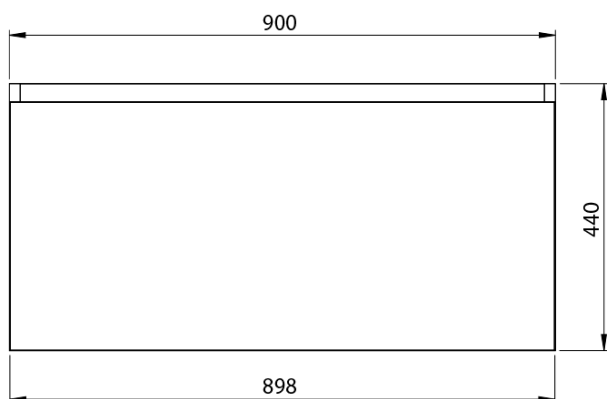
Šírka: 1210 mm
Výška: 460 mm
Hĺbka: 515 mm

Vlastnosti

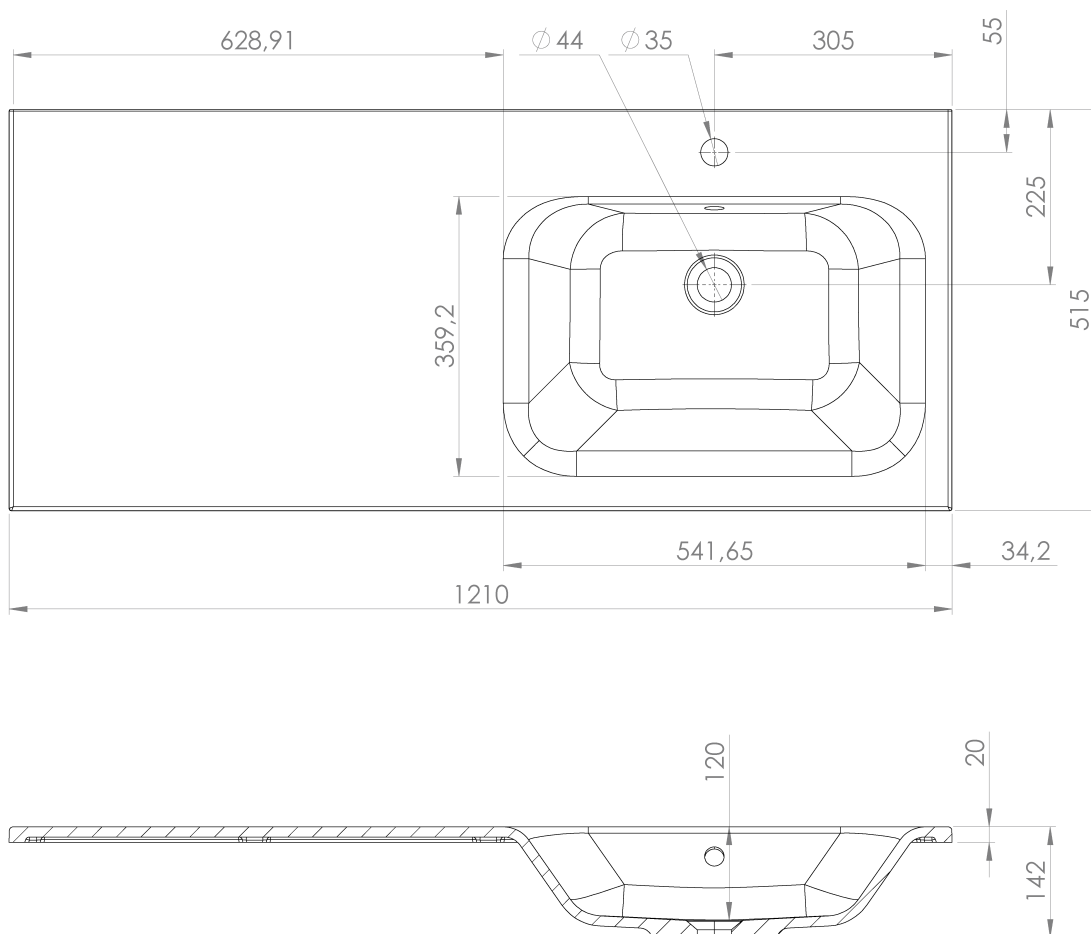
Záruka: 2 roky
Hmotnosť / ks: 45.303 kg
Balenie: 2 ks
Farba: Hnedá
Dekor: Dub Alabama
**Možnosti farebného
prevedenia:** Podľa vzorkovníka
Materiál: MDF/lamino
Inštalácia: Závesné na stenu
Typ skrinky: Zásuvky
Typ umývadla: Klasické umývadlo
Výbava: Automatické dovretie
Balenie neobsahuje: Umývadlo



Technický list



LOREA skrinka 120x46x51,5cm (30P+90cm), pravá, dub
Alabama/biela matná



LOREA skrinka 120x46x51,5cm (30P+90cm), pravá, dub
Alabama/biela matná

