

**LOREA skrinka 100x46x51,5cm (30P+70cm), pravá, dub  
Alabama/biela matná**



**Objednací kód:** LE070-2231-R-12

**Základné informácie**

**Značka:** Sapho  
**Séria:** LOREA

**Rozmery**

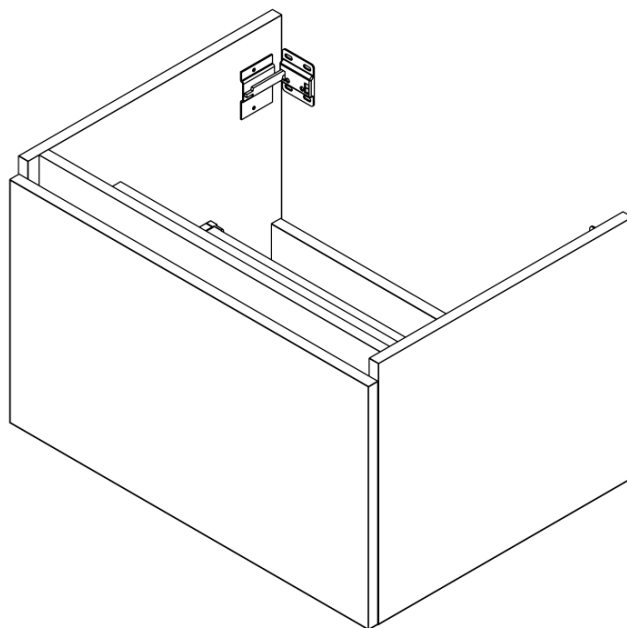
**Šírka:** 1010 mm  
**Výška:** 460 mm  
**Hĺbka:** 515 mm

**Vlastnosti**

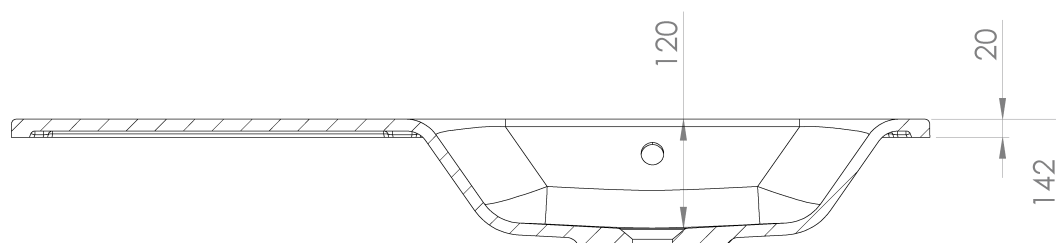
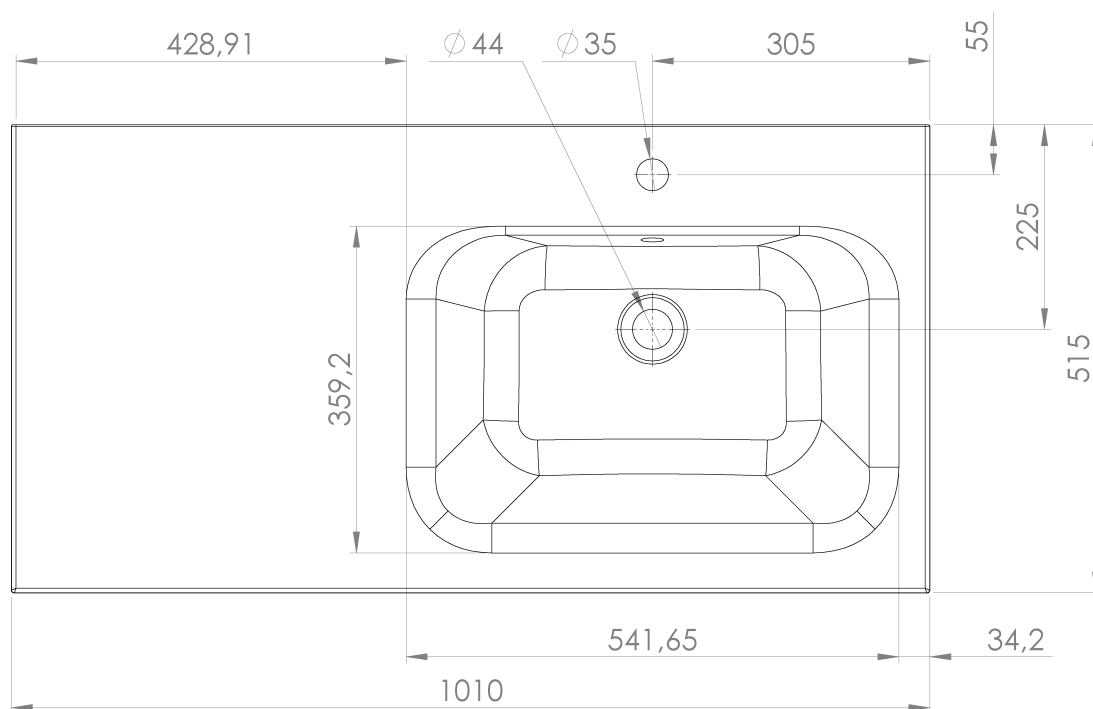
**Záruka:** 2 roky  
**Hmotnosť / ks:** 39.008 kg  
**Balenie:** 2 ks  
**Farba:** Hnedá  
**Dekor:** Dub Alabama  
**Možnosti farebného  
prevedenia:** Podľa vzorkovníka  
**Materiál:** MDF/lamino  
**Inštalácia:** Závesné na stenu  
**Typ skrinky:** Zásuvky  
**Typ umývadla:** Klasické umývadlo  
**Výbava:** Automatické dovretie  
**Balenie neobsahuje:** Umývadlo



## Technický list



LOREA skrinka 100x46x51,5cm (30P+70cm), pravá, dub  
Alabama/biela matná



LOREA skrinka 100x46x51,5cm (30P+70cm), pravá, dub  
Alabama/biela matná

