

**ANDRA L hydromasážna vaňa, 160x90x45cm,
Highline Hydro, chróm**



Objednací kód: 81521.5010

Základné informácie

Značka: Polysan
Séria: HYDROMASÁŽNE SYSTÉMY

Rozmery

Dĺžka: 1600 mm
Šírka: 900 mm
Výška: 450 mm
Objem: 240 l

Vlastnosti

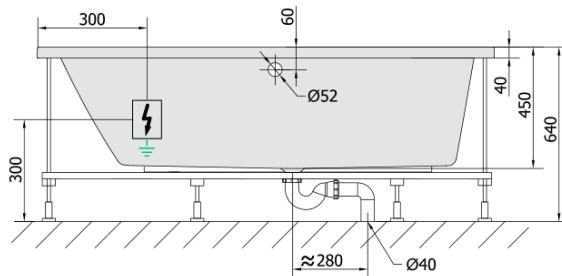
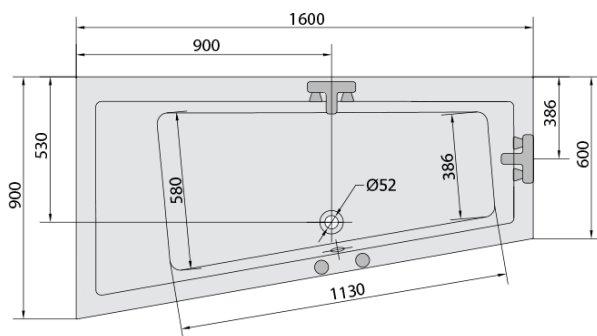
Farba: Biela
Možnosti farebného prevedenia: Podľa vzorkovníka
Materiál: Akrylát
Tvar: Asymetrické
Inštalácia: Vstavaná (na obmurovanie)
Priemer odpadu: 52 mm
Vlastnosti: HIGHLINE HYDRO masáž
Hmotnosť / ks: 52.69 kg
Balenie: 1 ks
Záruka: 2 roky



Odporúčame prikúpiť

1 ks Zvukovoizolačná páska k vani, 3m (Objednací kód: 93400)

Technický list



VOLUME 300L



Electric cable 3x2,5mm²
Length 2m from the wall

Elektrický kabel 3x2,5mm²
Délka kabelu ze zdi 2m

Electrical Characteristic:
Tension: 220-230V/50hz
Max. power consumption: 1200W
Electric protection: residual-current device 30mA

Elektrické vlastnosti:
Napětí: 220-230V/50hz
Max. spotřeba: 1200W
Elektrické jistění: proudový chránič 30mA