

# ANDRA L hydromasážna vaňa, 160x90x45cm, Active Hydro, chróm



Objednací kód: 81521.1010

## Základné informácie

Značka: Polysan  
Séria: HYDROMASÁŽNE SYSTÉMY

## Rozmery

Dĺžka: 1600 mm  
Šírka: 900 mm  
Výška: 450 mm  
Objem: 240 l

## Vlastnosti

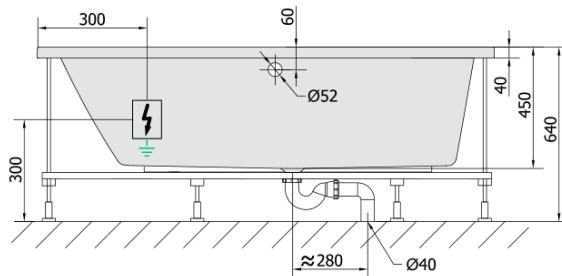
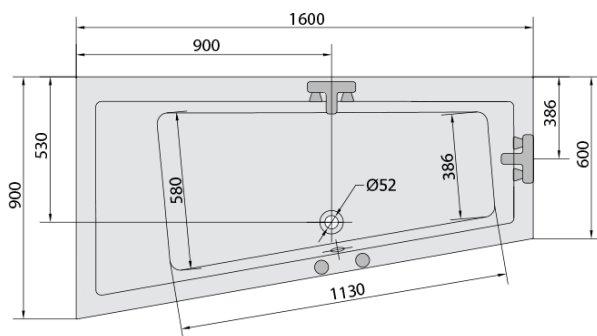
Farba: Biela  
Možnosti farebného prevedenia: Podľa vzorkovníka  
Materiál: Akrylát  
Tvar: Asymetrické  
Inštalácia: Vstavaná (na obmurovanie)  
Priemer odpadu: 52 mm  
Vlastnosti: ACTIVE HYDRO masáž  
Hmotnosť / ks: 52.69 kg  
Balenie: 1 ks  
Záruka: 2 roky



## Odporúčame prikúpiť

1 ks Zvukovoizolačná páska k vani, 3m (Objednací kód: 93400)

## Technický list



VOLUME 300L

- Electric cable 3x2,5mm<sup>2</sup>  
Length 2m from the wall
-  Elektrický kabel 3x2,5mm<sup>2</sup>  
Délka kabelu ze zdi 2m
- Electrical Characteristic:  
Tension: 220-230V/50hz  
Max. power consumption: 1200W  
Electric protection: residual-current device 30mA
- Elektrické vlastnosti:  
Napětí: 220-230V/50hz  
Max. spotřeba: 1200W  
Elektrické jistění: proudový chránič 30mA