

**TIGRA R hydromasážna vaňa, 170x80x46cm,
Attraction Hydro-Air, chróm**



Objednací kód: 90611.4010

Základné informácie

Značka: Polysan
Séria: HYDROMASÁŽNE SYSTÉMY

Rozmery

Dĺžka: 1700 mm
Šírka: 800 mm
Výška: 460 mm
Objem: 225 l

Vlastnosti

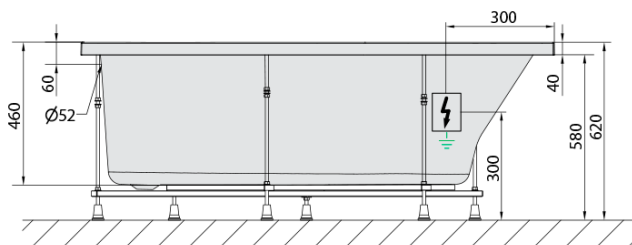
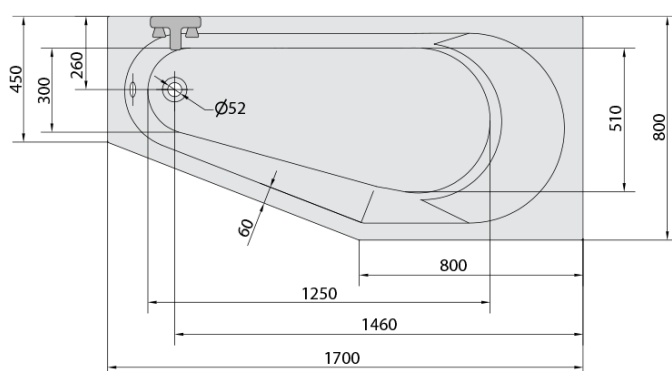
Farba: Biela
Možnosti farebného prevedenia: Podľa vzorkovníka
Materiál: Akrylát
Tvar: Asymetrické
Inštalácia: Vstavaná (na obmurovanie)
Priemer odpadu: 52 mm
Masážny systém: ATTRACTION HYDRO AIR
Hmotnosť / ks: 49.56 kg
Balenie: 1 ks
Záruka: 2 roky



Odporúčame prikúpiť

1 ks Zvukovoizolačná páska k vani, 3m (Objednací kód: 93400)

Technický list



VOLUME 225L

- Electric cable 3x2,5mm²
Length 2m from the wall
-  Elektrický kabel 3x2,5mm²
Délka kabelu ze zdi 2m
- Electrical Characteristic:
Tension: 220-230V/50hz
Max. power consumption: 1200W
Electric protection: residual-current device 30mA
- Elektrické vlastnosti:
Napětí: 220-230V/50hz
Max. spotřeba: 1200W
Elektrické jištění: proudový chránič 30mA