

**TIGRA R hydromasážna vaňa, 150x75x46cm,  
Attraction Hydro, chróm**



**Objednací kód:** 72933.3010

**Základné informácie**

**Značka:** Polysan  
**Séria:** HYDROMASÁŽNE SYSTÉMY

**Rozmery**

**Dĺžka:** 1500 mm  
**Šírka:** 750 mm  
**Výška:** 460 mm  
**Objem:** 180 l

**Vlastnosti**

**Farba:** Biela  
**Možnosti farebného prevedenia:** Podľa vzorkovníka  
**Materiál:** Akrylát  
**Tvar:** Asymetrické  
**Inštalácia:** Vstavaná (na obmurovanie)  
**Priemer odpadu:** 52 mm  
**Vlastnosti:** ATTRACTION HYDRO masáž  
**Hmotnosť / ks:** 40.56 kg  
**Balenie:** 1 ks  
**Záruka:** 2 roky

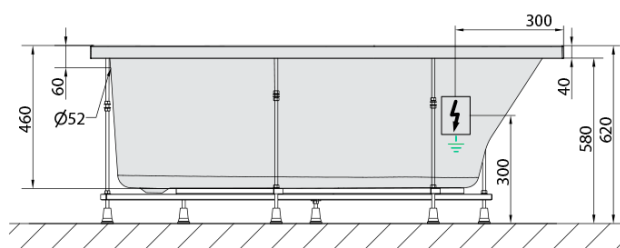
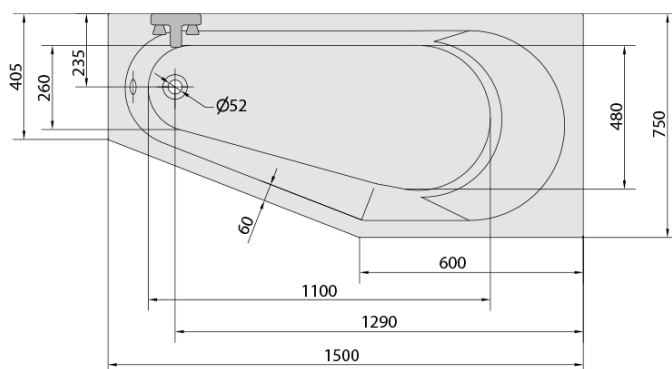


**Odporúčame prikúpiť**

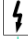
1 ks Zvukovoizolačná páska k vani, 3m (Objednací kód: 93400)

TIGRA R hydromasážna vaňa, 150x75x46cm,  
Attraction Hydro, chróm

Technický list



VOLUME 180L

- Electric cable 3x2,5mm<sup>2</sup>  
Length 2m from the wall
-  Elektrický kabel 3x2,5mm<sup>2</sup>  
Délka kabelu ze zdi 2m
- Electrical Characteristic:  
Tension: 220-230V/50hz  
Max. power consumption: 1200W  
Electric protection: residual-current device 30mA
- Elektrické vlastnosti:  
Napětí: 220-230V/50hz  
Max. spotřeba: 1200W  
Elektrické jistění: proudový chránič 30mA