

**TIGRA L hydromasážna vaňa, 150x75x46cm,
Attraction Hydro, chróm**



Objednací kód: 72928.3010

Základné informácie

Značka: Polysan
Séria: HYDROMASÁŽNE SYSTÉMY

Rozmery

Dĺžka: 1500 mm
Šírka: 750 mm
Výška: 460 mm
Objem: 180 l

Vlastnosti

Farba: Biela
Možnosti farebného
prevedenia: Podľa vzorkovníka
Materiál: Akrylát
Tvar: Asymetrické
Inštalácia: Vstavaná (na obmurovanie)
Priemer odpadu: 52 mm
Vlastnosti: ATTRACTION HYDRO masáž
Hmotnosť / ks: 40.56 kg
Balenie: 1 ks
Záruka: 2 roky

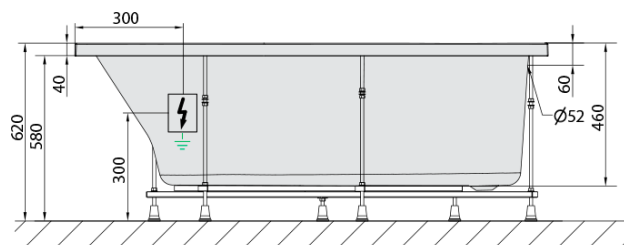
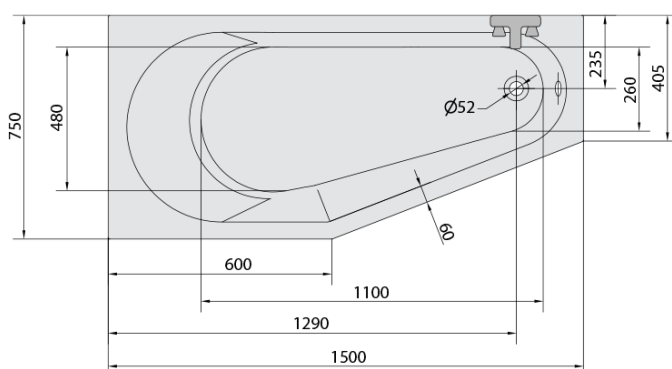


Odporúčame prikúpiť

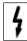
1 ks Zvukovoizolačná páska k vani, 3m (Objednací kód: 93400)

TIGRA L hydromasážna vaňa, 150x75x46cm,
Attraction Hydro, chróm

Technický list



VOLUME 180L

- Electric cable 3x2,5mm²
Length 2m from the wall
-  Elektrický kabel 3x2,5mm²
Délka kabelu ze zdi 2m
- Electrical Characteristic:
Tension: 220-230V/50hz
Max. power consumption: 1200W
Electric protection: residual-current device 30mA
- Elektrické vlastnosti:
Napětí: 220-230V/50hz
Max. spotřeba: 1200W
Elektrické jištění: proudový chránič 30mA