

**SIMONA hydromasážna vaňa, 150x150x44cm,
Attraction Hydro-Air, chróm**



Objednací kód: 94111.4010

Základné informácie

Značka: Polysan
Séria: HYDROMASÁŽNE SYSTÉMY

Rozmery

Dĺžka: 1500 mm
Šírka: 1500 mm
Výška: 440 mm
Objem: 300 l

Vlastnosti

Farba: Biela
Možnosti farebného
prevedenia: Podľa vzorkovníka
Materiál: Akrylát
Tvar: Rohové
Inštalácia: Vstavaná (na obmurovanie)
Priemer odpadu: 52 mm
Masážny systém: ATTRACTION HYDRO AIR
Hmotnosť / ks: 66.32 kg
Balenie: 1 ks
Záruka: 2 roky

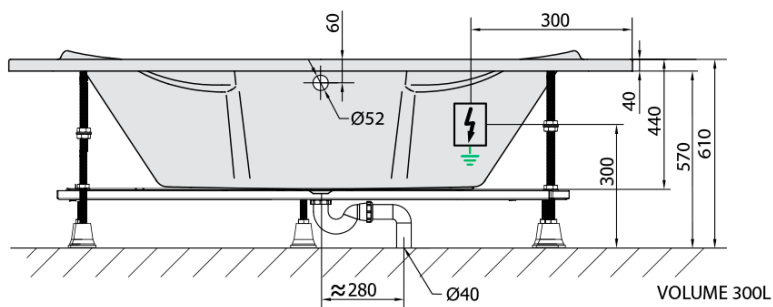
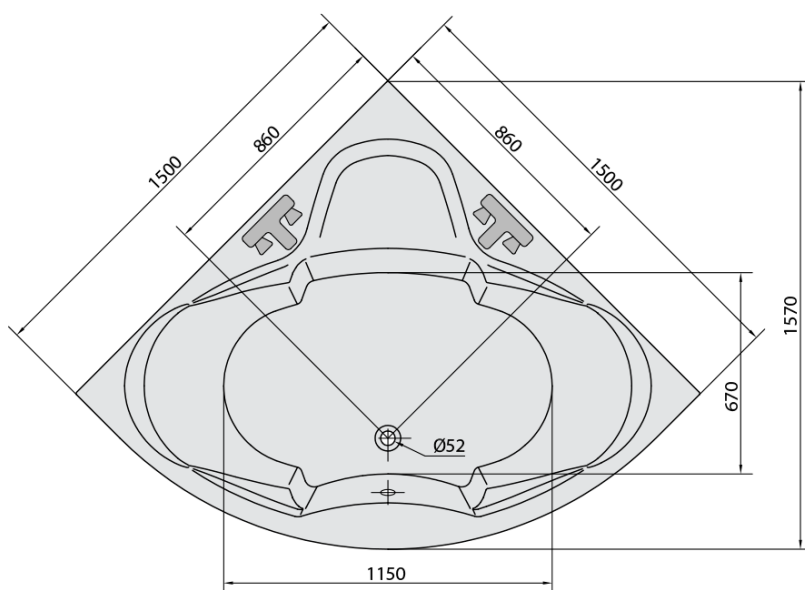


Odporúčame prikúpiť

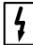
1 ks Zvukovoizolačná páska k vani, 3m (Objednací kód: 93400)

**SIMONA hydromasážna vaňa, 150x150x44cm,
Attraction Hydro-Air, chróm**

Technický list



Electric cable 3x2,5mm²
Length 2m from the wall

 Elektrický kabel 3x2,5mm²
Délka kabelu ze zdi 2m

Electrical Characteristic:
Tension: 220-230V/50hz
Max. power consumption: 1200W
Electric protection: residual-current device 30mA

Elektrické vlastnosti:
Napětí: 220-230V/50hz
Max. spotřeba: 1200W
Elektrické jištění: proudový chránič 30mA