

**QUEST hydromasážna vaňa, 190x100x49cm,  
Attraction Hydro-Air, chróm**



Objednací kód: 78531.4010

**Základné informácie**

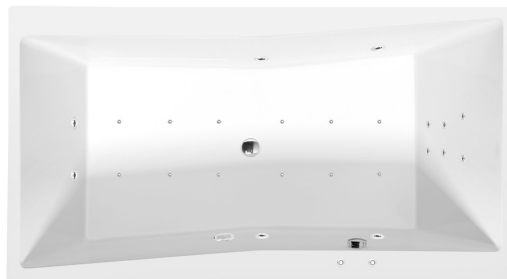
Značka: Polysan  
Séria: HYDROMASÁŽNE SYSTÉMY

**Rozmery**

Dĺžka: 1900 mm  
Šírka: 1000 mm  
Výška: 490 mm  
Objem: 480 l

**Vlastnosti**

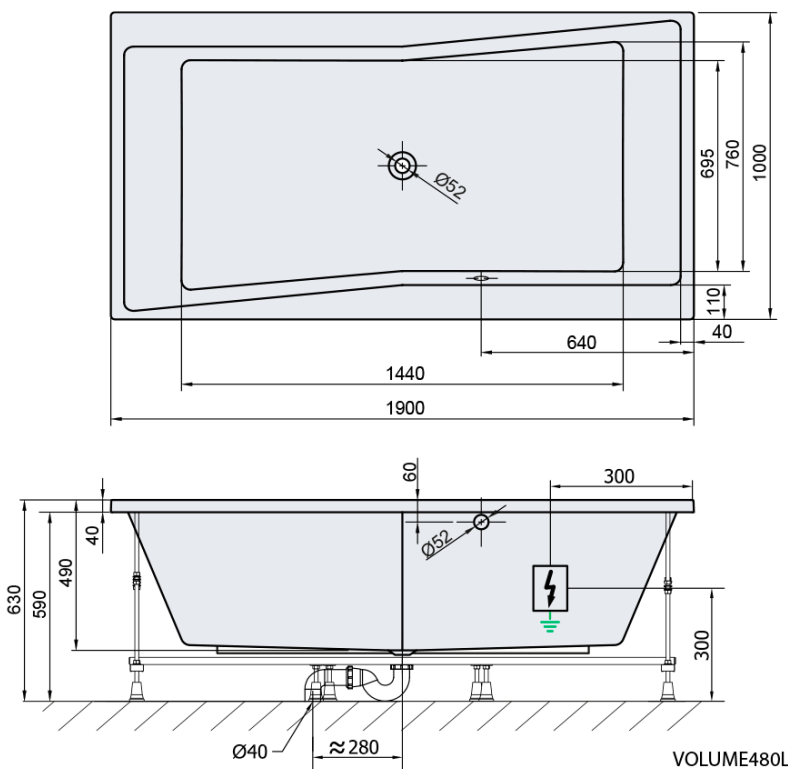
Farba: Biela  
Možnosti farebného  
prevedenia: Podľa vzorkovníka  
Materiál: Akrylát  
Tvar: Obdĺžnikové  
Inštalácia: Vstavaná (na obmurovanie)  
Priemer odpadu: 52 mm  
Vlastnosti: ATTRACTION HYDRO AIR masáž  
Hmotnosť / ks: 71.0 kg  
Balenie: 1 ks  
Záruka: 2 roky



**Odporúčame prikúpiť**

1 ks Zvukovoizolačná páska k vani, 3m (Objednací kód: 93400)

## Technický list



Electric cable 3x2,5mm<sup>2</sup>  
Lenght 2m from the wall



Elektrický kabel 3x2,5mm<sup>2</sup>  
Délka kabelu ze zdi 2m

Electrical Characteristic:  
Tension: 220-230V/50hz  
Max. power consumption: 1200W  
Electric protection: residual-current device 30mA

Elektrické vlastnosti:  
Napětí: 220-230V/50hz  
Max. spotřeba: 1200W  
Elektrické jistění: proudový chránič 30mA