

**PROJEKTAL hydromasážna vaňa, 160x80x44cm,
Attraction Hydro-Air, chróm**



Objednací kód: 20111.4010

Základné informácie

Značka: Polysan
Séria: HYDROMASÁŽNE SYSTÉMY

Rozmery

Dĺžka: 1600 mm
Šírka: 800 mm
Výška: 440 mm
Objem: 185 l

Vlastnosti

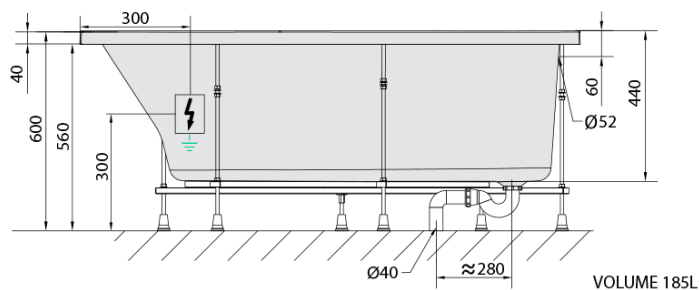
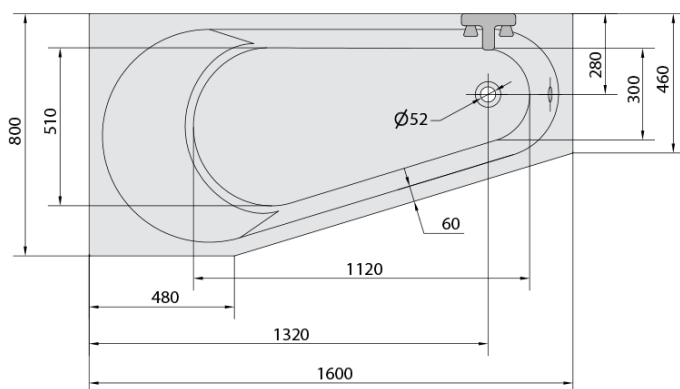
Farba: Biela
Možnosti farebného prevedenia: Podľa vzorkovníka
Materiál: Akrylát
Tvar: Asymetrické
Inštalácia: Vstavaná (na obmurovanie)
Priemer odpadu: 52 mm
Vlastnosti: ATTRACTION HYDRO AIR masáž
Hmotnosť / ks: 49.59 kg
Balenie: 1 ks
Záruka: 2 roky



Odporúčame prikúpiť

1 ks Zvukovoizolačná páska k vani, 3m (Objednací kód: 93400)

Technický list



- Electric cable 3x2,5mm²
Length 2m from the wall
-  Elektrický kabel 3x2,5mm²
Délka kabelu ze zdi 2m
- Electrical Characteristic:
Tension: 220-230V/50hz
Max. power consumption: 1200W
Electric protection: residual-current device 30mA
- Elektrické vlastnosti:
Napětí: 220-230V/50hz
Max. spotřeba: 1200W
Elektrické jistění: proudový chránič 30mA