

**PROJEKTAL hydromasážna vaňa, 160x80x44cm,  
Active Hydro-Air, chróm**



Objednací kód: 20111.2010

**Základné informácie**

Značka: Polysan  
Séria: HYDROMASÁŽNE SYSTÉMY

**Rozmery**

Dĺžka: 1600 mm  
Šírka: 800 mm  
Výška: 440 mm  
Objem: 185 l

**Vlastnosti**

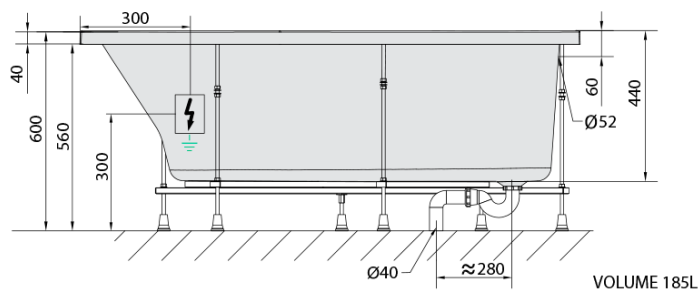
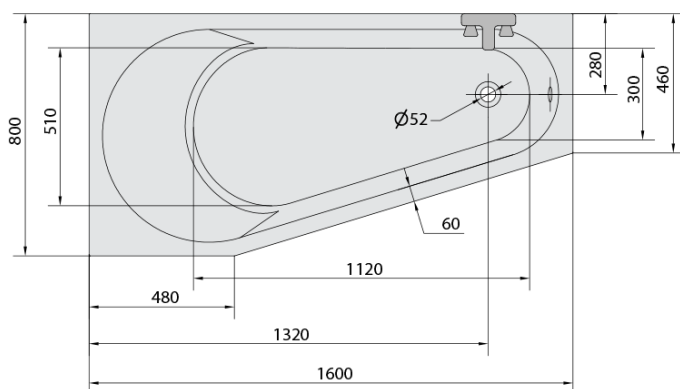
Farba: Biela  
Možnosti farebného  
prevedenia: Podľa vzorkovníka  
Materiál: Akrylát  
Tvar: Asymetrické  
Inštalácia: Vstavaná (na obmurovanie)  
Priemer odpadu: 52 mm  
Vlastnosti: ACTIVE HYDRO AIR masáž  
Hmotnosť / ks: 49.59 kg  
Balenie: 1 ks  
Záruka: 2 roky



**Odporúčame prikúpiť**

1 ks Zvukovoizolačná páska k vani, 3m (Objednací kód: 93400)

## Technický list



- Electric cable 3x2,5mm<sup>2</sup>  
Lenght 2m from the wall
-  Elektrický kabel 3x2,5mm<sup>2</sup>  
 Délka kabelu ze zdi 2m
- Electrical Characteristic:  
Tension: 220-230V/50hz  
Max. power consumption: 1200W  
Electric protection: residual-current device 30mA
- Elektrické vlastnosti:  
Napětí: 220-230V/50hz  
Max. spotřeba: 1200W  
Elektrické jistění: proudový chránič 30mA