

LISA hydromasážna vaňa, 150x70x47cm, Attraction Hydro, chróm



Objednací kód: 85111.3010

Základné informácie

Značka: Polysan
Séria: HYDROMASÁŽNE SYSTÉMY

Rozmery

Dĺžka: 1500 mm
Šírka: 700 mm
Výška: 470 mm
Objem: 225 l

Vlastnosti

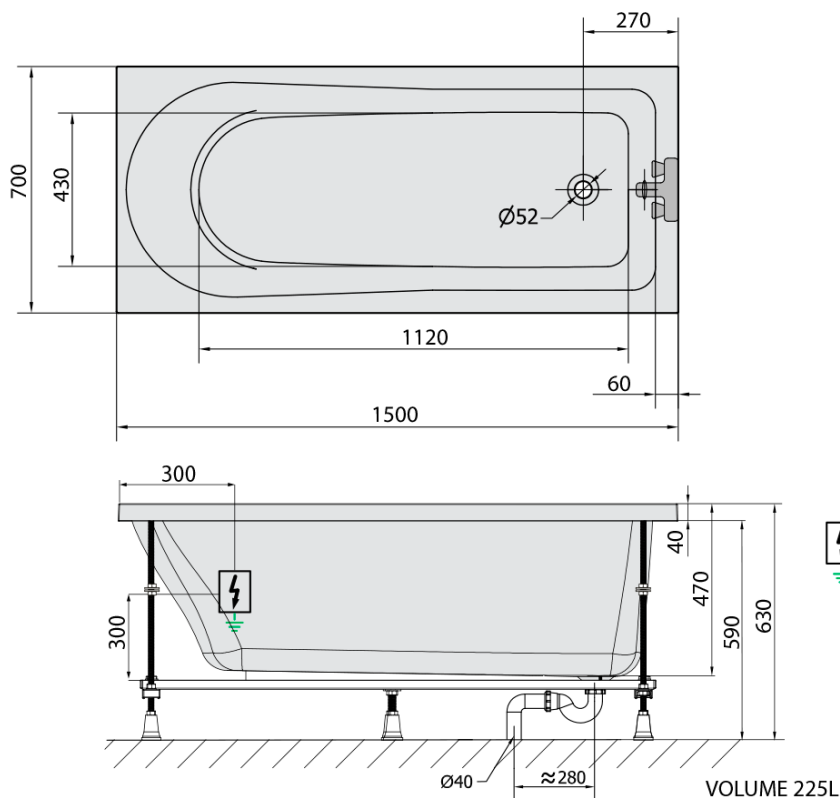
Farba: Biela
Možnosti farebného prevedenia: Podľa vzorkovníka
Materiál: Akrylát
Tvar: Obdĺžnikové
Inštalácia: Vstavaná (na obmurovanie)
Priemer odpadu: 52 mm
Vlastnosti: ATTRACTION HYDRO masáž
Hmotnosť / ks: 40.28 kg
Balenie: 1 ks
Záruka: 2 roky




Odporúčame prikúpiť

1 ks Zvukovoizolačná páska k vani, 3m (Objednací kód: 93400)

Technický list



- Electric cable 3x2,5mm²
Lenght 2m from the wall
-  Elektrický kabel 3x2,5mm²
Délka kabelu ze zdi 2m
- Electrical Characteristic:
Tension: 220-230V/50hz
Max. power consumption: 1200W
Electric protection: residual-current device 30mA
- Elektrické vlastnosti:
Napětí: 220-230V/50hz
Max. spotřeba: 1200W
Elektrické jištění: proudový chránič 30mA