

**ANDRA R hydromasážna vaňa, 160x90x45cm,  
Highline Hydro-Air, chróm**



**Objednací kód:** 81541.6010

**Základné informácie**

**Značka:** Polysan  
**Séria:** HYDROMASÁŽNE SYSTÉMY

**Rozmery**

**Dĺžka:** 1600 mm  
**Šírka:** 900 mm  
**Výška:** 450 mm  
**Objem:** 240 l

**Vlastnosti**

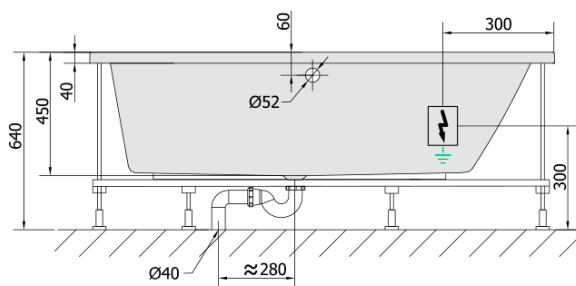
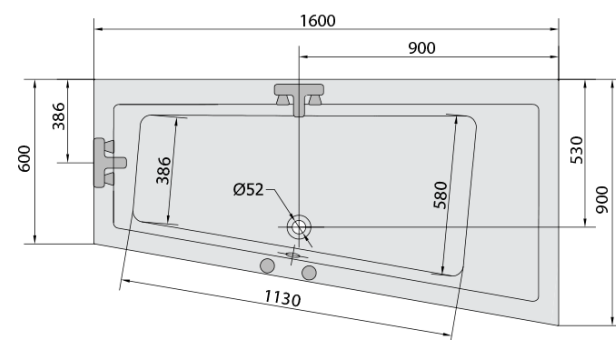
**Farba:** Biela  
**Možnosti farebného prevedenia:** Podľa vzorkovníka  
**Materiál:** Akrylát  
**Tvar:** Asymetrické  
**Inštalácia:** Vstavaná (na obmurovanie)  
**Priemer odpadu:** 52 mm  
**Masážny systém:** HIGHLINE HYDRO AIR  
**Hmotnosť / ks:** 59.19 kg  
**Balenie:** 1 ks  
**Záruka:** 2 roky



**Odporúčame prikúpiť**

1 ks Zvukovoizolačná páska k vani, 3m (Objednací kód: 93400)

## Technický list



VOLUME 300L

Electric cable 3x2,5mm<sup>2</sup>  
Lenght 2m from the wall



Elektrický kabel 3x2,5mm<sup>2</sup>  
Délka kabelu ze zdi 2m

Electrical Characteristic:  
Tension: 220-230V/50hz  
Max. power consumption: 1200W  
Electric protection: residual-current device 30mA

Elektrické vlastnosti:  
Napětí: 220-230V/50hz  
Max. spotřeba: 1200W  
Elektrické jistění: proudový chránič 30mA