

**ANDRA R hydromasážna vaňa, 160x90x45cm,
Attraction Hydro-Air, chróm**



Objednací kód: 81541.4010

Základné informácie

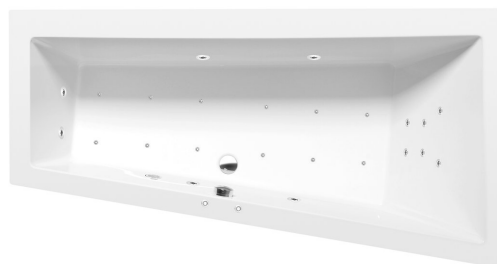
Značka: Polysan
Séria: HYDROMASÁŽNE SYSTÉMY

Rozmery

Dĺžka: 1600 mm
Šírka: 900 mm
Výška: 450 mm
Objem: 240 l

Vlastnosti

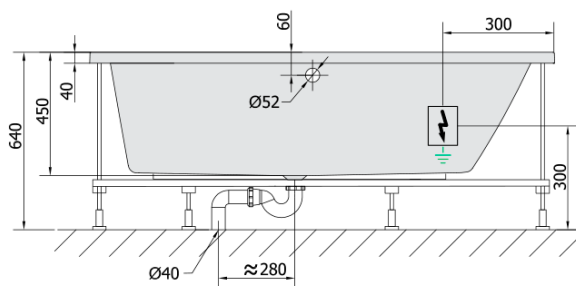
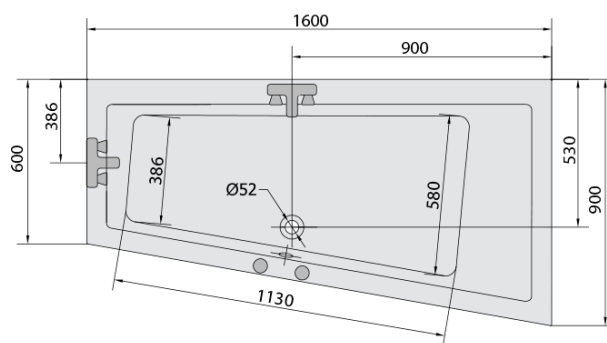
Záruka: 2 roky
Hmotnosť / ks: 59.19 kg
Balenie: 1 ks
Farba: Biela
**Možnosti farebného
prevedenia:** Podľa vzorkovníka
Materiál: Akrylát
Tvar: Asymetrické
Inštalácia: Vstavaná (na obmurovanie)
Priemer odpadu: 52 mm
Masážny systém: ATTRACTION HYDRO AIR



Odporúčame prikúpiť

1 ks Zvukovoizolačná páska k vani, 3m (Objednací kód: 93400)

Technický list



VOLUME 300L

Electric cable 3x2,5mm²
Lenght 2m from the wall



Elektrický kabel 3x2,5mm²
Délka kabelu ze zdi 2m

Electrical Characteristic:
Tension: 220-230V/50hz
Max. power consumption: 1200W
Electric protection: residual-current device 30mA

Elektrické vlastnosti:
Napětí: 220-230V/50hz
Max. spotřeba: 1200W
Elektrické jistění: proudový chránič 30mA