

Objednací kód: XH516B

Základné informácie

Značka: Sapho

Rozmery

Šírka: 100 mm

Výška: 250 mm

Hĺbka: 616 mm

Vlastnosti

Farba: Čierna

Materiál: Nerez

Tvar: Ostatné tvary

Druh: Madlo

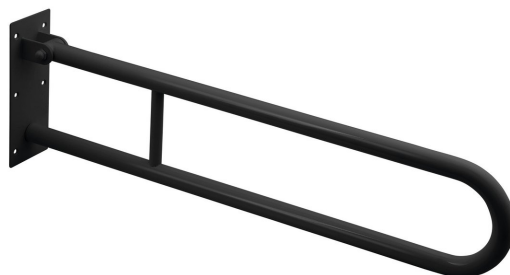
Inštalácia: Vrtanie

Nosnosť: 120 kg

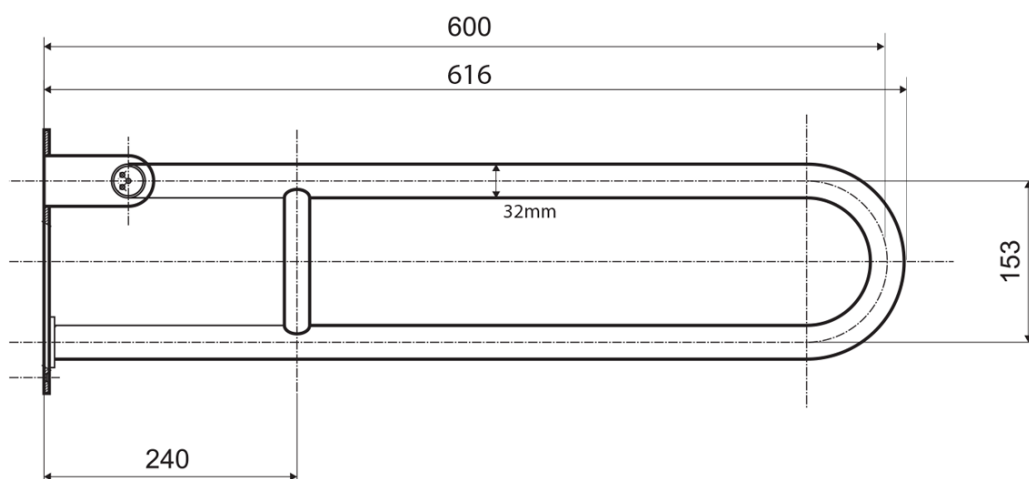
Hmotnosť / ks: 2.35 kg

Balenie: 1 ks

Záruka: 2 roky



Technický list



brzda / brake / Bremse:

