

**LOREA skrinka 180x46x51,5cm (90+90cm), dub
alabama/biela matná**



Objednací kód: LE090-2231-02

Základné informácie

Značka: Sapho
Séria: LOREA

Rozmery

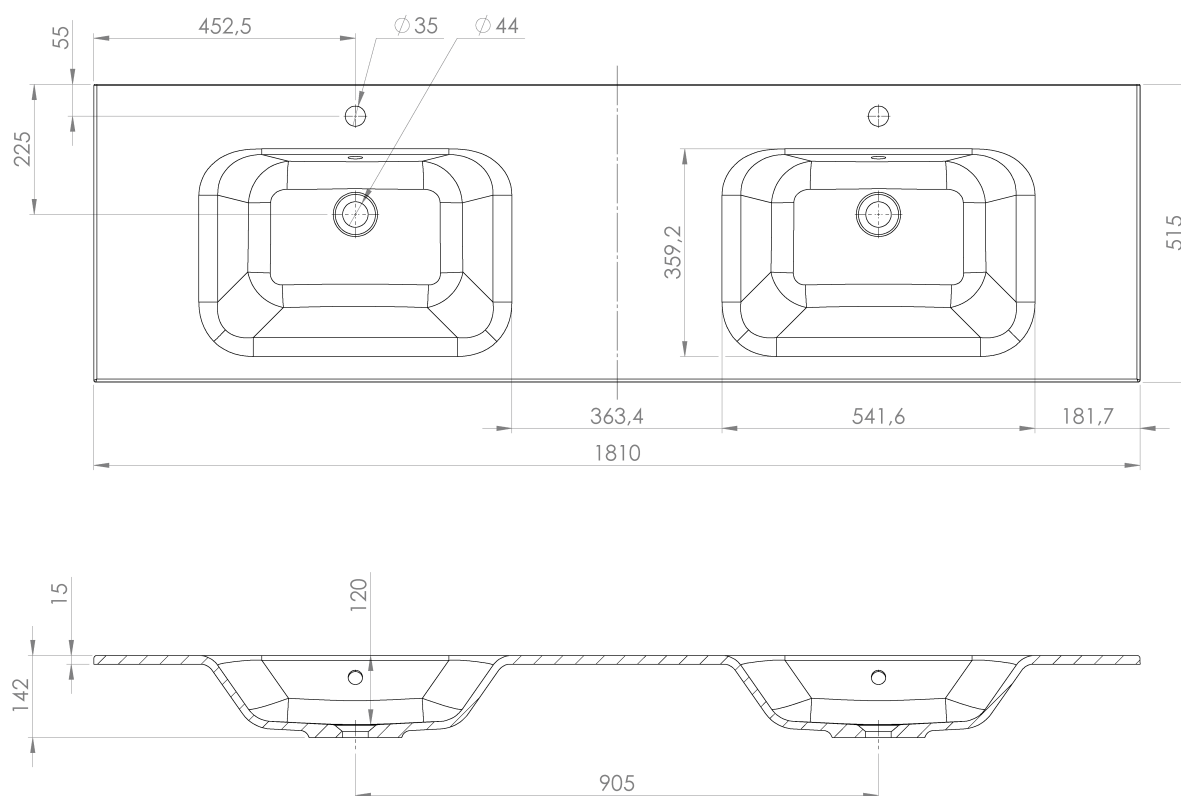
Šírka: 1810 mm
Výška: 460 mm
Hĺbka: 515 mm

Vlastnosti

Záruka: 2 roky
Hmotnosť / ks: 64.268 kg
Balenie: 2 ks
Farba: Hnedá
Dekor: Dub Alabama
**Možnosti farebného
prevedenia:** Podľa vzorkovníka
Materiál: MDF/lamino
Inštalácia: Závesné na stenu
Typ skrinky: Zásuvky
Typ umývadla: Dvojumývadlo
Výbava: Automatické dovretie
Balenie neobsahuje: Umývadlo



Technický list



LOREA skrinka 180x46x51,5cm (90+90cm), dub
alabama/biela matná

