

## NUBES držiak uterákov 50cm, čierna mat

GSI<sup>®</sup>

Objednací kód: PANB52N

### Základné informácie

Značka: GSI  
Séria: NUBES

### Rozmery

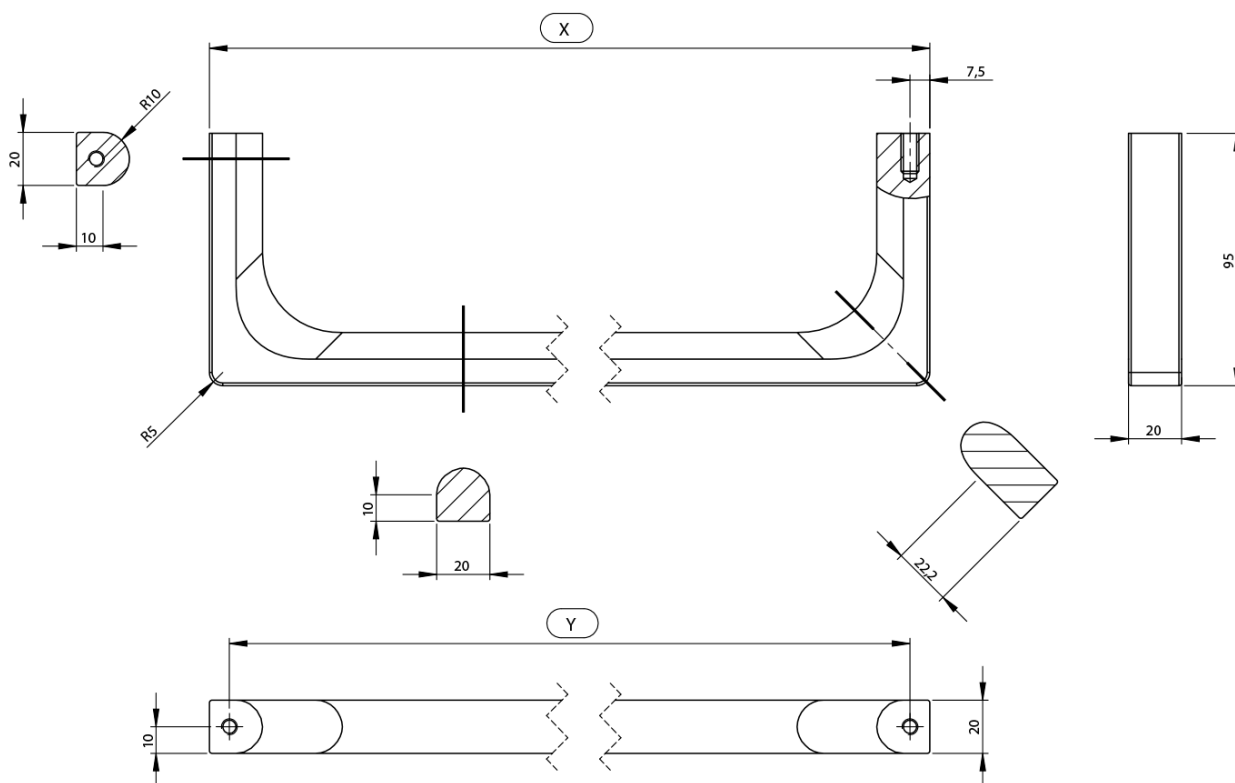
Dĺžka: 500 mm

### Vlastnosti

Farba: Čierna  
Hmotnosť / ks: 0.65 kg  
Balenie: 1 ks  
Záruka: 2 roky



Technický list



| Varianta | X [mm] | Y [mm] |
|----------|--------|--------|
| PANB120  | 1130   | 1115   |
| PANB100  | 945    | 930    |
| PANB80   | 745    | 730    |
| PANB70   | 638    | 623    |
| PANB60   | 548    | 533    |
| PANB52   | 465    | 450    |
| PANB50   | 438    | 423    |
| PANB40   | 365    | 350    |
| PANB36   | 330    | 315    |