

## NUBES držiak uterákov 50cm, čierna mat

GSI<sup>®</sup>  
cerámica

Objednací kód: PANB50N

### Základné informácie

Značka: GSI

### Rozmery

Dĺžka: 500 mm

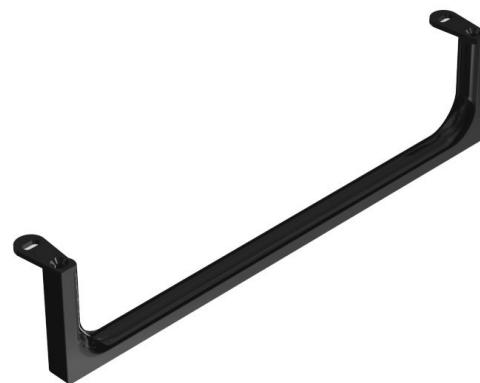
### Vlastnosti

Záruka: 2 roky

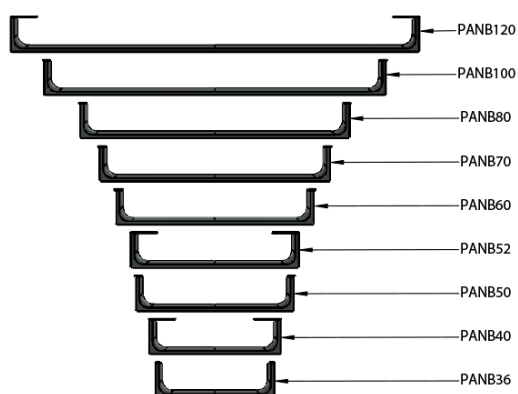
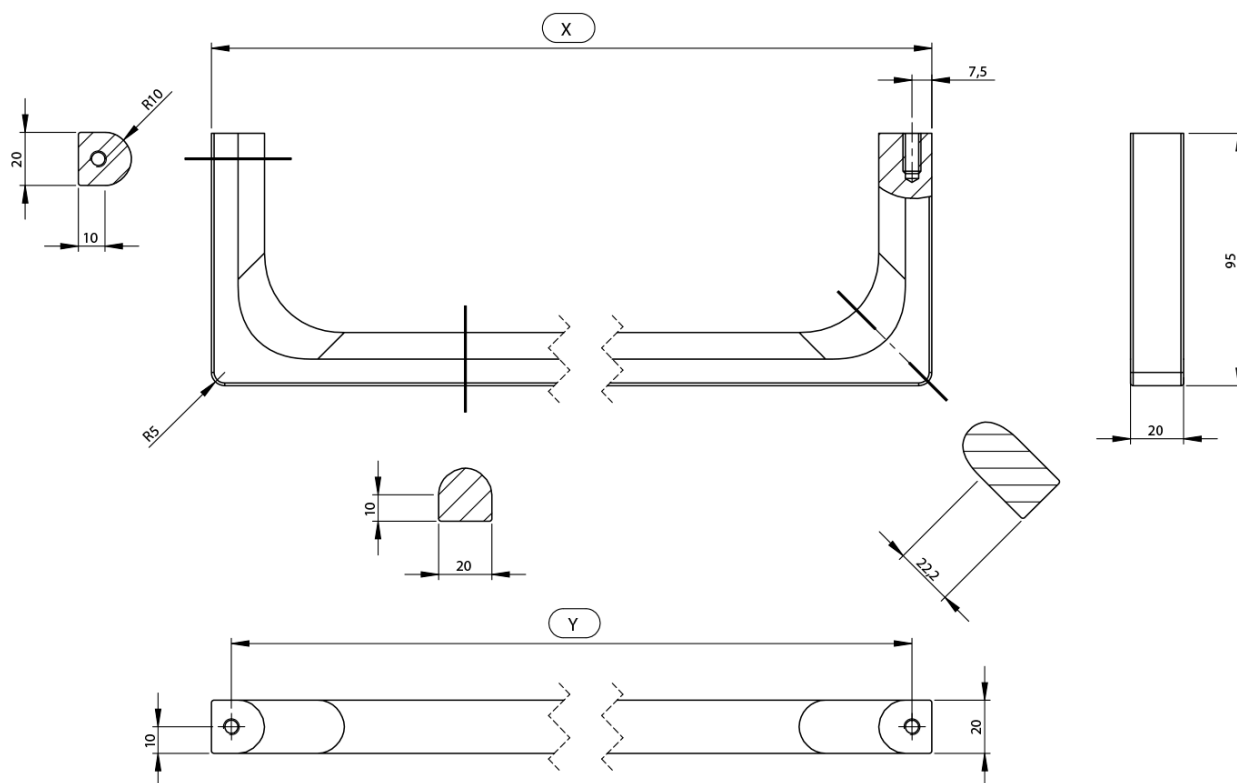
Farba: Čierna

Hmotnosť / ks: 0.65 kg

Balenie: 1 ks



Technický list



Varianta	X [mm]	Y [mm]
PANB120	1130	1115
PANB100	945	930
PANB80	745	730
PANB70	638	623
PANB60	548	533
PANB52	465	450
PANB50	438	423
PANB40	365	350
PANB36	330	315