

# ESCA BLACK MATT jednodielna sprchová zástena na inštaláciu k stene, číre sklo, 900 mm



Objednací kód: ES1090-02

## Základné informácie

Značka: Polysan

Séria: ESCA

## Rozmery

Šírka: 900 mm

Výška: 2100 mm

## Vlastnosti

Záruka: 2 roky

Hmotnosť / ks: 39.5 kg

Balenie: 2 ks

Farba profilu: Čierna mat

Tvar: Jednostenná pevná

Typ výplne: Číre sklo

Úprava skla: Antidrop

Hrúbka skla: 8 mm

Balenie neobsahuje: Vzpera



ESCA BLACK MATT jednodielna sprchová zástena na inštaláciu k stene, číre sklo, 900 mm

Technický list



| MODEL                              | A,mm      |
|------------------------------------|-----------|
| ES1070/ES1170/ES1270/ES1370/ES1570 | 690~705   |
| ES1080/ES1180/ES1280/ES1380/ES1580 | 790~805   |
| ES1090/ES1190/ES1290/ES1390/ES1590 | 890~905   |
| ES1010/ES1110/ES1210/ES1310/ES1510 | 990~1005  |
| ES1011/ES1111/ES1211/ES1311/ES1511 | 1090~1105 |
| ES1012/ES1112/ES1212/ES1312/ES1512 | 1190~1205 |
| ES1013/ES1113/ES1213/ES1313/ES1513 | 1290~1305 |
| ES1014/ES1114/ES1214/ES1314/ES1514 | 1390~1405 |
| ES1015/ES1115/ES1215/ES1315/ES1515 | 1490~1505 |

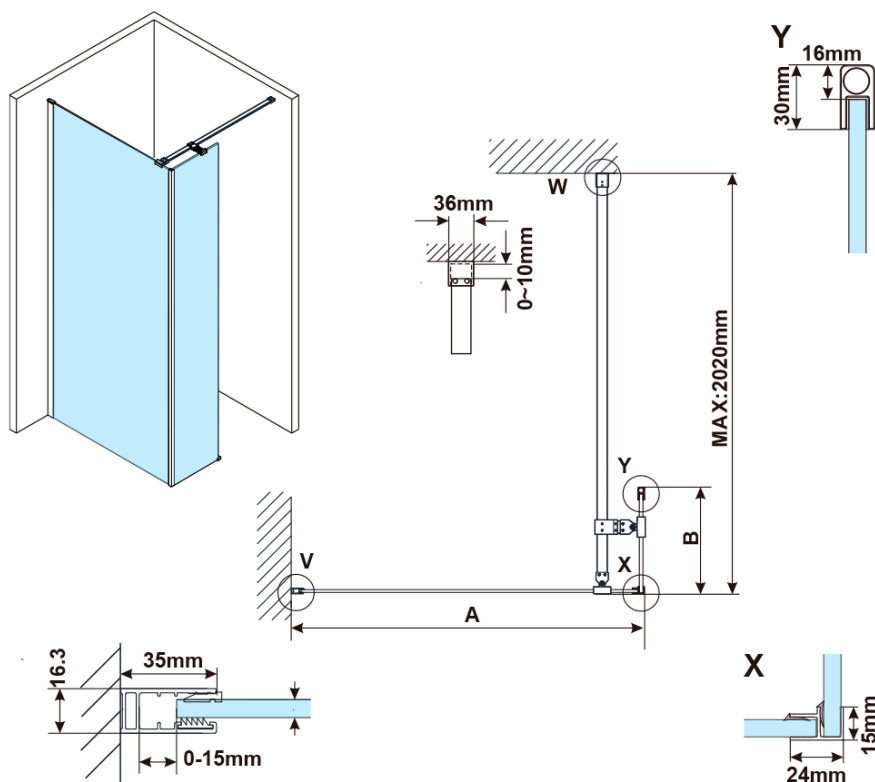
ESCA BLACK MATT jednodielna sprchová zástena na inštaláciu k stene, číre sklo, 900 mm



| MODEL                              | A,mm      |
|------------------------------------|-----------|
| ES1070/ES1170/ES1270/ES1370/ES1570 | 690~705   |
| ES1080/ES1180/ES1280/ES1380/ES1580 | 790~805   |
| ES1090/ES1190/ES1290/ES1390/ES1590 | 890~905   |
| ES1010/ES1110/ES1210/ES1310/ES1510 | 990~1005  |
| ES1011/ES1111/ES1211/ES1311/ES1511 | 1090~1105 |
| ES1012/ES1112/ES1212/ES1312/ES1512 | 1190~1205 |



ESCA BLACK MATT jednodielna sprchová zástena na inštaláciu k stene, číre sklo, 900 mm



| MODEL  | A,mm      |
|--------|-----------|
| ES1070 | 686~701   |
| ES1080 | 786~801   |
| ES1090 | 886~901   |
| ES1010 | 986~1001  |
| ES1011 | 1086~1101 |
| ES1012 | 1186~1201 |
| ES1013 | 1286~1301 |
| ES1014 | 1386~1401 |
| ES1015 | 1486~1501 |

| MODEL  | B,mm |
|--------|------|
| ES1030 | 285  |
| ES1040 | 385  |
| ES1050 | 485  |
| ES1060 | 585  |