

# FORTIS EDGE sprchové dvere do niky 1100mm, číre sklo, pravé



Objednací kód: FL1611R

## Základné informácie

Značka: Polysan  
Séria: FORTIS EDGE

## Rozmery

Šírka: 1100 mm  
Výška: 2000 mm

## Vlastnosti

Farba profilu: Chróm - Leštený hliník  
Tvar: Dvere do niky  
Typ otvárania: Otváracie jednokrídlové  
Smer otvárania: Pravé  
Šírka vstupu: 540 mm  
Typ výplne: Číre sklo  
Úprava skla: Antidrop  
Hrúbka skla: 8 mm  
Inštalačná šírka od: 1090 mm  
Inštalačná šírka do: 1105 mm  
Vlastnosti: Bezrámové prevedenie  
Hmotnosť / ks: 74.0 kg  
Balenie: 1 ks  
Záruka: 2 roky



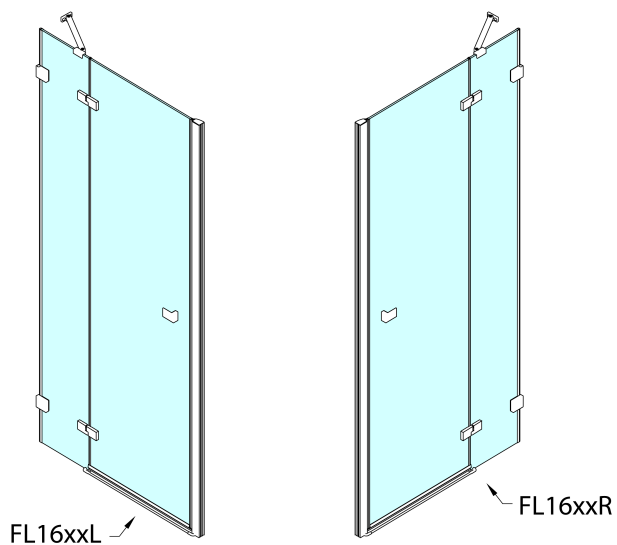
## Náhradné diely

Spodné tesnenie na dvere, sklo 8mm, 1000mm (Objednací kód: 309D-08)

Zvislé tesnenie medzi sklom 8mm (Objednací kód: NDFL0503)

Set magnetických tesnení 45 ° pre sklo 8mm, 2000mm (Objednací kód: NDFL0342)

Technický list



	A (mm)	B (mm)
FL1680	790-805	≈ 190
FL1690	890-905	≈ 290
FL1610	990-1005	≈ 390
FL1611	1090-1105	≈ 490
FL1612	1190-1205	≈ 590

CZ: Stavební připravenost pro montáž na dlažbu kóty A= vzdálenost mezi zdmi.

EN: Construction readiness for floor mounting dimension A= distance between walls.

