

FORTIS EDGE sprchové dvere do niky 800mm, číre sklo, pravé



Objednací kód: FL1680R

Základné informácie

Značka: Polysan
Séria: FORTIS EDGE

Rozmery

Šírka: 800 mm
Výška: 2000 mm

Vlastnosti

Farba profilu: Chróm - Leštený hliník
Tvar: Dvere do niky
Typ otvárania: Otváracie jednokrídlové
Smer otvárania: Pravé
Šírka vstupu: 540 mm
Typ výplne: Číre sklo
Úprava skla: Antidrop
Hrúbka skla: 8 mm
Inštalačná šírka od: 790 mm
Inštalačná šírka do: 805 mm
Vlastnosti: Bezrámové prevedenie
Hmotnosť / ks: 74.0 kg
Balenie: 1 ks
Záruka: 2 roky



Náhradné diely

Spodné tesnenie na dvere, sklo 8mm, 1000mm (Objednací kód: 309D-08)

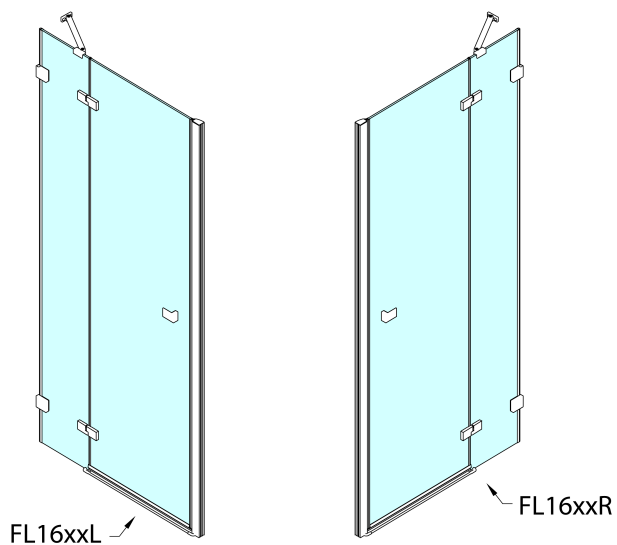
Zvislé tesnenie medzi sklom 8mm (Objednací kód: NDFL0503)

Set magnetických tesnení 45 ° pre sklo 8mm, 2000mm (Objednací kód: NDFL0342)

FORTIS EDGE sprchové dveře do niky 800mm, číre sklo, pravé



Technický list



	A (mm)	B (mm)
FL1680	790-805	≈ 190
FL1690	890-905	≈ 290
FL1610	990-1005	≈ 390
FL1611	1090-1105	≈ 490
FL1612	1190-1205	≈ 590

CZ: Stavební připravenost pro montáž na dlažbu kóty A= vzdálenost mezi zdmi.

EN: Construction readiness for floor mounting dimension A= distance between walls.

