

# FORTIS EDGE sprchové dvere bez profilu 900mm, číre sklo, pravé



Objednací kód: FL1290R

## Základné informácie

Značka: Polysan  
Séria: FORTIS EDGE

## Rozmery

Šírka: 900 mm  
Výška: 2000 mm

## Vlastnosti

Farba profilu: Chróm - Leštený hliník  
Tvar: Dvere do kombinácie  
Typ otvárania: Otváracie jednokrídlové  
Smer otvárania: Pravé  
Typ výplne: Číre sklo  
Úprava skla: Antidrop  
Hrúbka skla: 8 mm  
Hmotnosť / ks: 44.5 kg  
Balenie: 1 ks  
Záruka: 2 roky

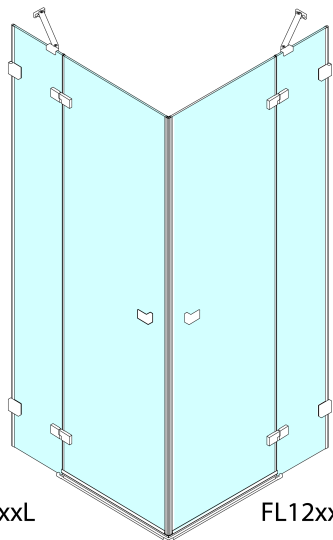


## Náhradné diely

Spodné tesnenie na dvere, sklo 8mm, 1000mm (Objednací kód: 309D-08)

Zvislé tesnenie medzi sklom 8mm (Objednací kód: NDFL0503)

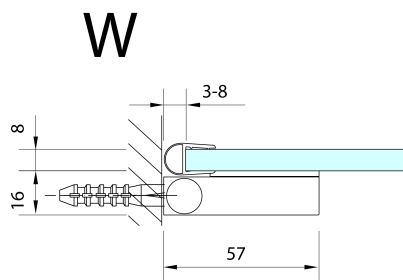
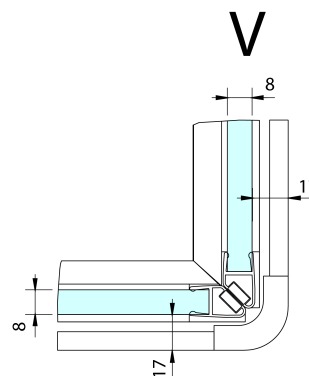
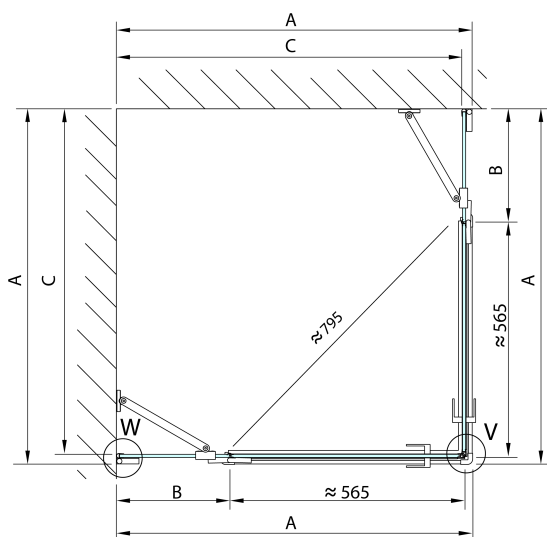
Technický list



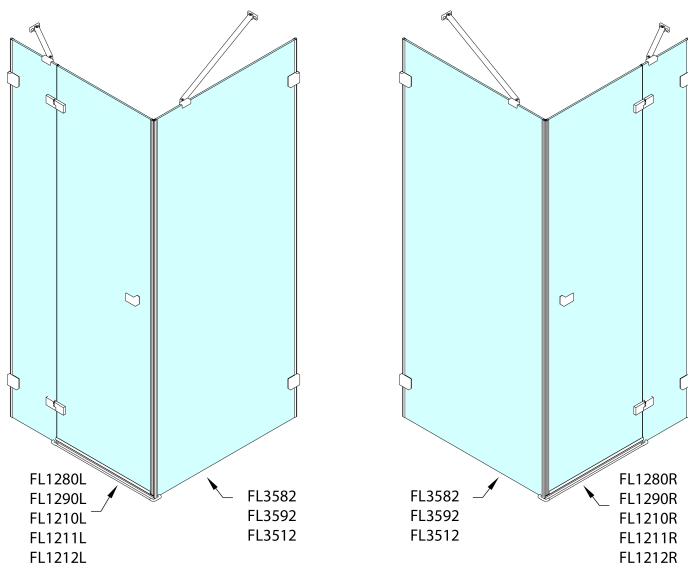
	A (mm)	B (mm)	C (mm)
FL1280	790-795	≈ 190	766-771
FL1290	890-895	≈ 290	866-871
FL1210	990-995	≈ 390	966-971
FL1211	1090-1095	≈ 490	1066-1071
FL1212	1190-1195	≈ 590	1166-1171

CZ: Stavební připravenost pro montáž na dlažbu kóty C=rozměr k vnitřní straně skla.

EN: Construction readiness for floor mounting dimension C= distance to inside of glass panel.



# FORTIS EDGE sprchové dveře bez profilu 900mm, číre sklo, pravé



	A (mm)	B (mm)	C (mm)
FL1280	790-795	≈ 190	766-771
FL1290	890-895	≈ 290	866-871
FL1210	990-995	≈ 390	966-971
FL1211	1090-1095	≈ 490	1066-1071
FL1212	1190-1195	≈ 590	1166-1171

	D (mm)	E (mm)
FL3582	790-795	766-771
FL3592	890-895	866-871
FL3512	990-995	966-971

CZ: Stavební připravenost pro montáž na dlažbu kóty C,E=rozměr k vnitřní straně skla.

EN: Construction readiness for floor mounting dimension C, E= distance to inside of glass panel.

