

NUBES držiak uterákov 80cm, čierna mat

GSI
ceramica

Objednací kód: PANB80N

Základné informácie

Značka: GSI

Rozmery

Dĺžka: 800 mm

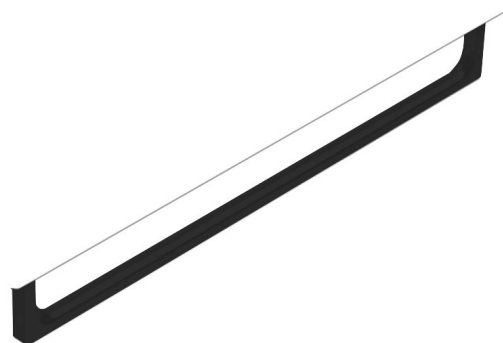
Vlastnosti

Farba: Čierna

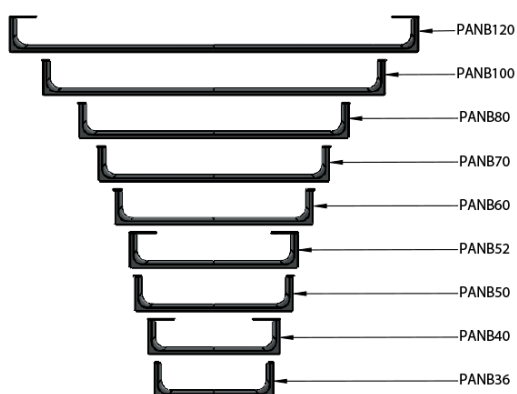
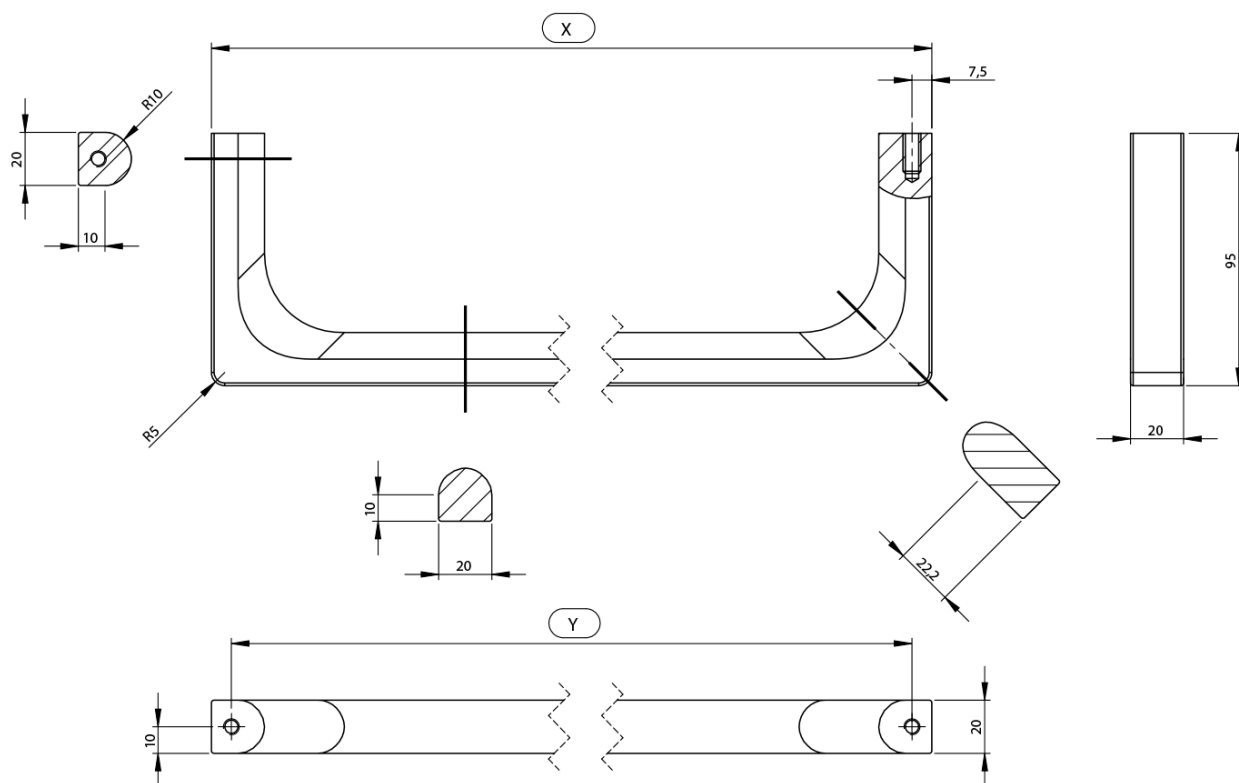
Hmotnosť / ks: 1.0 kg

Balenie: 1 ks

Záruka: 2 roky



Technický list



Varianta	X [mm]	Y [mm]
PANB120	1130	1115
PANB100	945	930
PANB80	745	730
PANB70	638	623
PANB60	548	533
PANB52	465	450
PANB50	438	423
PANB40	365	350
PANB36	330	315