

## NUBES držiak uterákov 60cm, čierna mat

**GSI**  
ceramica

**Objednací kód:** PANB60N

### Základné informácie

**Značka:** GSI

### Rozmery

**Dĺžka:** 600 mm

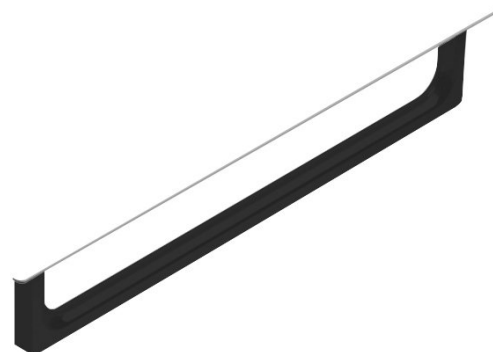
### Vlastnosti

**Záruka:** 2 roky

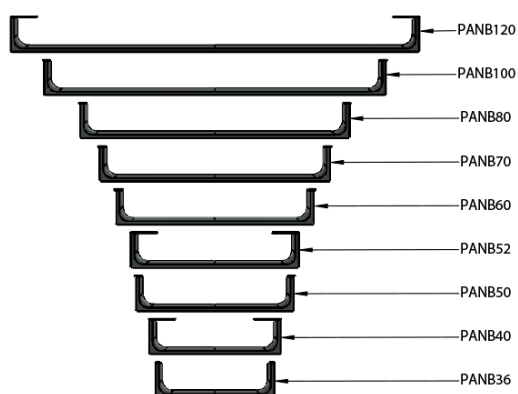
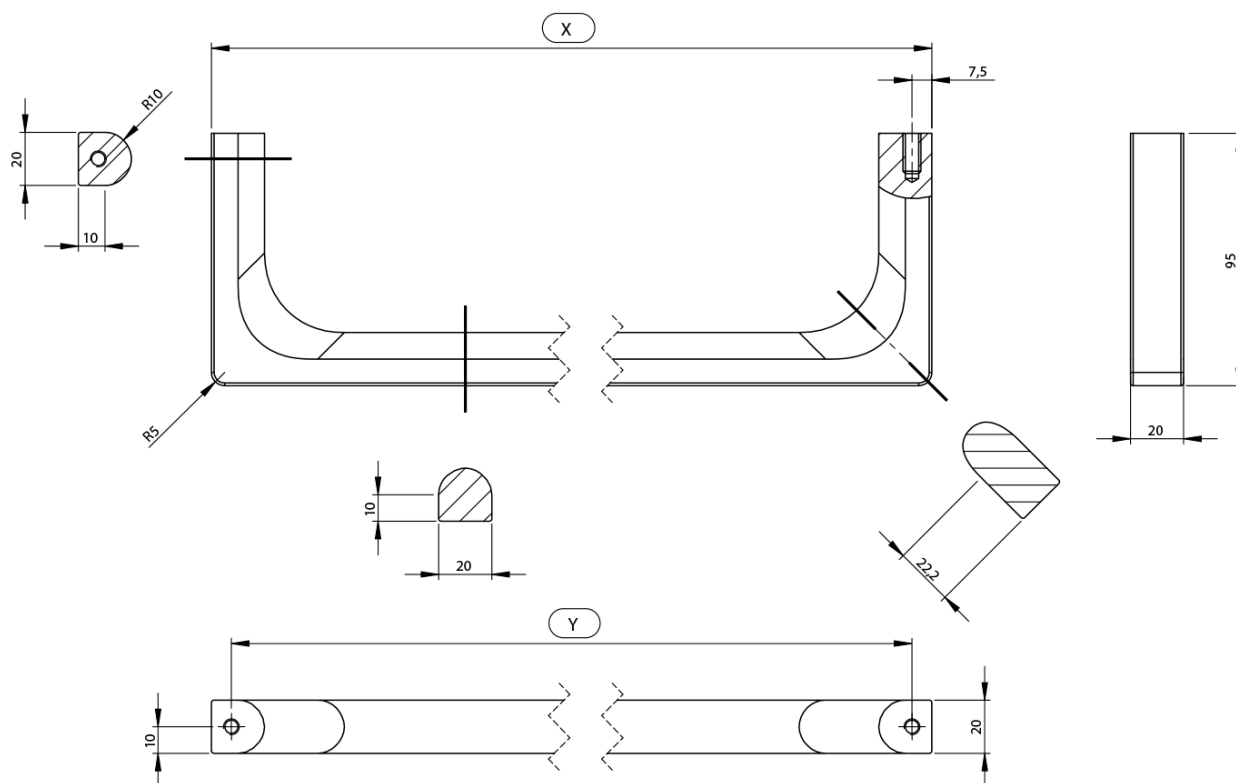
**Farba:** Čierna

**Hmotnosť / ks:** 0.8 kg

**Balenie:** 1 ks



Technický list



Varianta	X [mm]	Y [mm]
PANB120	1130	1115
PANB100	945	930
PANB80	745	730
PANB70	638	623
PANB60	548	533
PANB52	465	450
PANB50	438	423
PANB40	365	350
PANB36	330	315