

AQUALINE 35 umývadlová batéria s otočnou hubicou, Lekárska páka, chróm



Objednací kód: 54196

Základné informácie

Značka: Aqualine
Séria: HOSPITAL

Rozmery

Šírka: 42 mm
Hĺbka: 150 mm

Vlastnosti

Farba: Chróm
Materiál: Mosadz
Tvar: Kruhové
Inštalácia: Stojankové
Druh ovládania: Páka
Priemer kartuše: 35 mm
Výška výtoku: 80 mm
Ostatné: Lékařská páka, Otočné ramienko
Prietok (3 bar): 12.9 l/min
Hmotnosť / ks: 0.932 kg
Balenie: 2 ks
Záruka: 2 roky



Náhradné diely

Náhradná kartuša, priemer 35mm (Objednací kód: 521601)

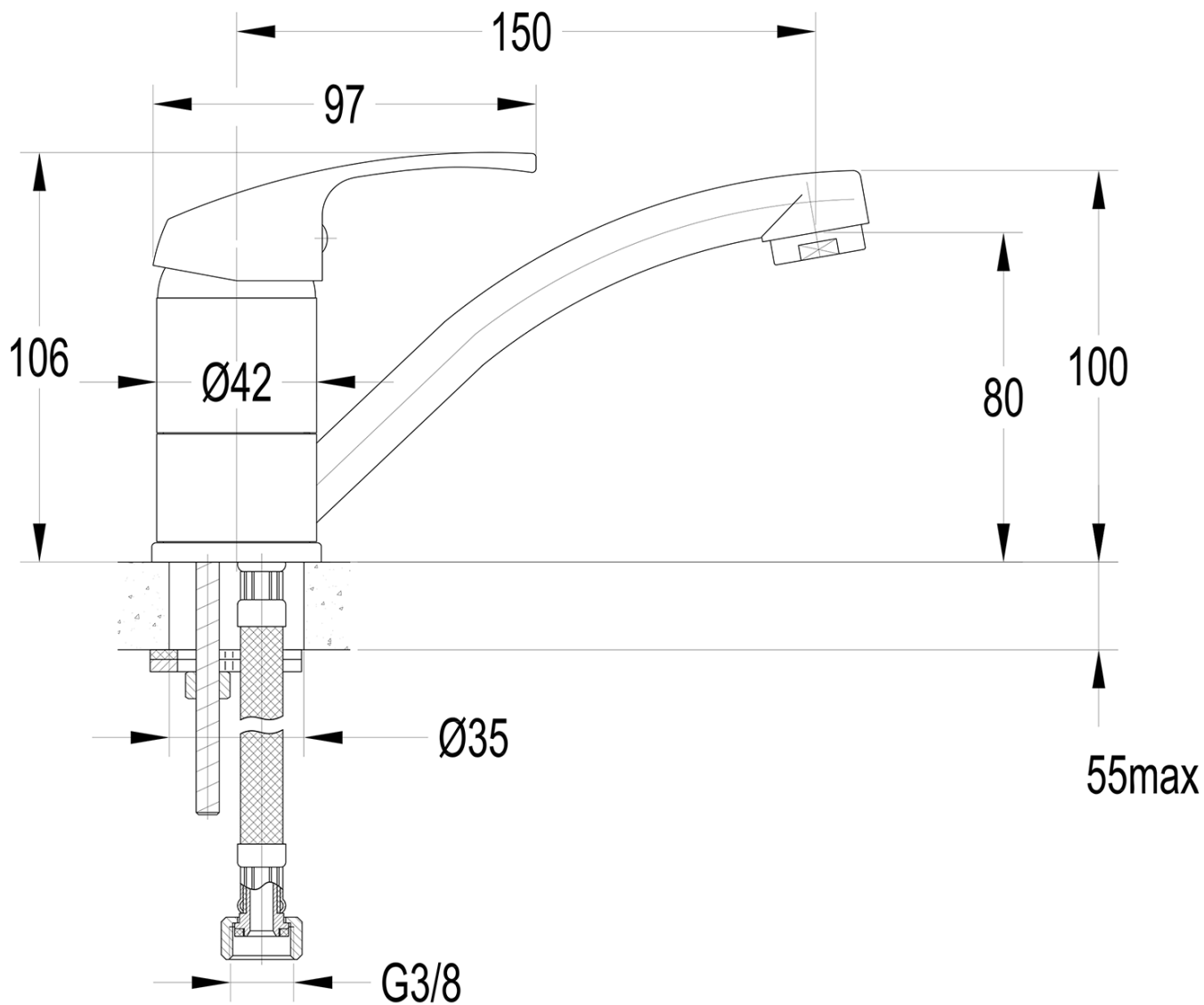
KEROX ECO náhradná kartuša nízka (Objednací kód: 2121B2)

Perlátor vonkajší závit M24x1, chróm (Objednací kód: 3070.200)

NEOPERL perlátor na úsporu vody 3,8 l/min, externý závit M24x1, chróm (Objednací kód: 3073.103)

NEOPERL perlátor na úsporu vody 6 l/min, externý závit M24x1, chróm (Objednací kód: 3073.106)

Technický list



AQUALINE 35 umývadlová batéria s otočnou hubicou, Lekárska páka, chróm

